



# XR315



**Eliminador de sobrecarga para  
aplicaciones residenciales**

## **MANUAL DE USUARIO**

**Versión del firmware 1.2**

<b>1. DESCRIPCIÓN.....</b>	<b>3</b>
<b>2. CARACTERÍSTICAS .....</b>	<b>4</b>
<b>3. INSTALACIÓN .....</b>	<b>5</b>
3.1 CONEXIONES DE 120 VOLTIOS.....	5
3.2 CONEXIONES DE CONTROL REMOTO .....	5
3.2.1 ENTRADAS DE CONTROL	
ARRIBA/ABAJO.....	6
3.2.2 ENTRADA DE	
ANULACIÓN.....	7
3.2.3 CONEXIONES DE LED	
EXTERNOS.....	7
3.2.4 CONEXIÓN DE	
CONFIRMACIÓN.....	7
<b>4. INICIO RÁPIDO.....</b>	<b>9</b>
<b>5. PROGRAMACIÓN .....</b>	<b>10</b>
5.1 CONTROL DE ALIMENTACIÓN .....	10
5.2 CONTROL DE ANULACIÓN .....	10
5.3 SALIDA DE 12 V CC .....	11
5.4 RELÉ AUXILIAR.....	12
5.5 BOTÓN PULSADOR DEL PANEL FRONTAL .....	13
5.6 APAGADO POR VOLTAJE CA FUERA DE RANGO.....	13
5.7 RESTAURAR FUNCIONES .....	14
<b>6. APLICACIONES .....</b>	<b>14</b>
6.1 PUNTOS GENERALES .....	14
6.1.1 CONTROL DEL	
XR315.....	15
6.1.2 SALIDA DE 12 V	
CC.....	15
6.1.3 RELÉ	
AUXILIAR.....	16
6.1.4 FUNCIÓN DE	
ANULACIÓN.....	16
6.1.5 OTRAS	
FUNCIONES.....	16
6.2 SISTEMA DE UNIDAD ÚNICA.....	17
6.3 SISTEMA EXTENDIDO.....	17
6.4 SISTEMA AGRUPADO .....	18
6.5 SISTEMA EN CASCADA.....	18

<b>7. SOLUCIÓN DE PROBLEMAS.....</b>	<b>26</b>
<b>8. CÓDIGOS DE ERROR.....</b>	<b>27</b>
<b>9. ESPECIFICACIONES .....</b>	<b>28</b>

## 1 Descripción

El SurgeX® XR315 es un producto de calidad de 120 V y 15 amperios de alimentación CA que incorpora acondicionamiento de energía y protección contra sobrecargas mediante SurgeX® Advanced Series Mode®. La protección contra sobrecargas tiene la clasificación A-1-1, el estándar más alto de la Descripción Federal de Artículos Comerciales para Resistencia. El gabinete de acero con un espacio de rack está diseñado para instalarse en un rack de equipos de 19 pulgadas o se puede colocar sobre una superficie plana. En el panel trasero se proporcionan un total de ocho enchufes de 120 V.

El circuito de eliminación de corriente de irrupción del SurgeX ICE® está incorporado en el XR315. Esto elimina los problemas asociados con las corrientes de irrupción de cargas grandes, como los amplificadores. Con el SurgeX ICE® no es necesario tener en cuenta las corrientes de irrupción al diseñar la alimentación de CA para un sistema, y no se requieren disyuntores especiales con retardo de tiempo: solo necesita garantizar que las corrientes de estado estable de todos los productos conectados al XR315 están dentro de la clasificación de 15 amperios.

El panel frontal alberga una pantalla LCD retroiluminada de dos líneas que proporciona información sobre el estado en uso normal y permite la interacción con los elementos del menú durante la programación. La intensidad de la visualización de caracteres se ajusta mediante una perilla giratoria o con un interruptor de encendido/apagado de botón pulsador. También en el panel frontal hay dos codificadores giratorios accesibles con destornillador que se utilizan para recorrer y seleccionar desde el menú de elementos que determinan el funcionamiento de la unidad. El botón de encendido, cuando se presiona, hace que la unidad se encienda o se apague. Este botón se puede desactivar si no es necesario. El LED incorporado en el botón indica el estado de la unidad. Cuando el LED está apagado, la unidad está completamente apagada; cuando está encendido, la unidad está completamente encendida; cuando parpadea, la unidad está en proceso de encendido o apagado.

Un voltímetro de CA incorporado indica el voltaje de línea en la pantalla LCD. El voltímetro interno es un tipo de lectura de pico que se eligió porque la mayoría de los equipos electrónicos incorporan una fuente de alimentación que se carga principalmente durante los picos de CA. Monitorear el pico de CA proporciona una indicación más útil del voltaje real disponible para el equipo electrónico conectado al XR315.

Un amperímetro de CA incorporado indica el consumo total de corriente del equipo conectado en la pantalla LCD. El amperímetro interno también es del tipo de lectura de pico.

En la segunda línea de la pantalla LCD se muestra un cálculo de la potencia total entregada al equipo conectado. La potencia se calcula como el producto del voltaje de línea y el consumo total de corriente, y se muestra con la unidad Watts "W". Voltaje-Amperios ("VA") es la unidad de potencia más correcta, ya que las mediciones de voltaje y corriente se basan en una lectura pico, pero se muestran Watts para simplificar.

El XR315 se controla por microprocesador y ha sido diseñado para ser versátil y expandible. Se pueden conectar dos o más XR315 entre sí para proporcionar control y acondicionamiento de alimentación para sistemas más grandes. El XR315 también puede controlar otros productos SurgeX con sus contactos de relé auxiliares y/o su salida de 12 V CC. Todas las opciones se configuran a través del panel frontal y las conexiones se realizan en el panel trasero. Toda la información de configuración se almacena en una memoria no volátil.

El bloque de terminales Phoenix enchufable ubicado en el panel trasero aloja las conexiones del control remoto y también las salidas de bajo voltaje. Hay tres entradas que controlan el estado de la alimentación; una salida programable de 12 V CC; y un relé auxiliar programable que proporciona contactos normalmente abiertos. Las entradas pueden ser controladas mediante una tensión CC aplicada de 5 V a 30 V, mediante un cierre de contacto o mediante diferentes tipos de interruptor; la selección de entrada se realiza durante la programación. Las entradas y la salida de 12 V están diseñadas para soportar conexiones incorrectas, incluida la inversión de polaridad y los cortocircuitos.

## 2 Características

- Eliminación de sobrecargas SurgeX® Advanced Series Mode® avanzado
- Filtrado EMI/RFI SurgeX® Impedance Tolerant®
- Eliminación de corriente de irrupción SurgeX® ICE®
- Todas las funciones se programan fácilmente desde el panel frontal
- Acepta entradas de control de cierre de contacto y voltaje CC
- Se pueden agrupar o conectar en cascada dos o más unidades para sistemas más grandes
- La salida del relé auxiliar programable se puede utilizar para controlar otros productos SurgeX®
- La salida programable de 12 voltios CC se puede utilizar para controlar otros productos SurgeX® o controlar los LED
- El relé auxiliar o la salida de 12 voltios CC se pueden programar para proporcionar información de confirmación

- Voltímetro de CA incorporado
- Amperímetro de CA incorporado
- Cálculo de potencia incorporado
- Se puede utilizar una entrada de anulación separada para forzar el apagado o encendido de la unidad
- Apagado ajustable por subtensión y sobretensión
- Función de restauración opcional después de un corte de alimentación

### 3 Instalación

El SurgeX XR315 está diseñado para apoyarse sobre una superficie plana o para instalarse en un rack de equipos de 19 pulgadas y requiere una unidad (1 U) de espacio en el rack. Para colocar el XR315 sobre una superficie plana, coloque los cuatro pies de goma (incluidos). Para instalar en un rack de equipos, utilice once tornillos de cabeza plana Phillips 6-32 (incluidos) para fijar los soportes de montaje en rack extraíbles (incluidos) a los lados del producto. Utilice los cuatro tornillos de mariposa proporcionados con el producto para fijar las orejetas del rack a los rieles del mismo. Estos tornillos se pueden apretar a mano y no requieren herramientas. Conecte la alimentación a la unidad conectando el cable a un receptáculo de pared o piso de 120 V CA, 15 amperios. No conecte la unidad a una toma de corriente reubicable.

**\*PRECAUCIÓN: No instale este dispositivo si no hay al menos 10 metros (30 pies) o más entre la salida y el panel de servicio eléctrico.**

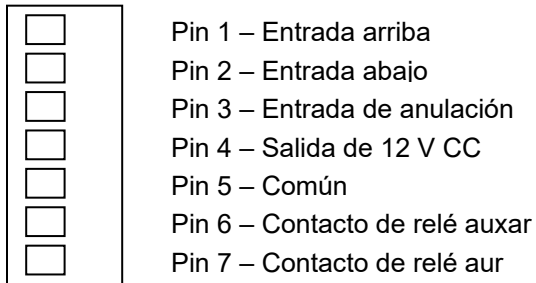
#### 3.1 Conexiones de 120 voltios

El XR315 tiene un total de 8 enchufes. Cada enchufe está clasificado para una carga máxima de 15 amperios, pero la carga total del XR315 no debe exceder los 15 amperios.

#### 3.2 Conexiones de control remoto

Las conexiones del control remoto están conectadas al bloque de terminales Phoenix enchufable verde de 7 pines en la parte posterior de la unidad, al lado del cable de alimentación. El bloque de terminales se proporciona en la bolsa de accesorios que encontrará en la caja de envío. Después de haber realizado las conexiones al bloque de terminales, conéctelo al conector en la parte posterior de la unidad. Nunca suelde cables (estaño) antes de insertarlos en un bloque de terminales: ¡la soldadura se arrastra y eventualmente tendrá conexiones sueltas!

Las conexiones se muestran a continuación:



### 3.2.1 Entradas de control arriba/abajo

El XR315 se puede controlar mediante un voltaje de CC en el rango de 5 V a 30 V, mediante un cierre de contacto (como un relé) o mediante un interruptor. En este manual se utilizan los términos “momentáneo” y “retención” al describir los interruptores. Se considera que un interruptor momentáneo es un interruptor que proporciona una conexión sólo mientras se mantiene presionado, y un interruptor de retención se considera un interruptor que permanece en el estado encendido o apagado (como un interruptor de luz). Se prefieren los interruptores momentáneos para usar con el XR315 ya que se pueden usar múltiples ubicaciones de control y también porque algunas de las funciones del XR315 no están disponibles cuando se usa un interruptor de retención (consulte la sección de programación). Se recomiendan interruptores con contactos dorados para obtener la mejor confiabilidad a largo plazo. El tipo de entrada se selecciona totalmente mediante programación, simplificando las conexiones eléctricas. Las seis opciones de control se analizan a continuación:

- a) Voltaje CC:** El XR315 se encenderá cuando haya voltaje presente y se apagará cuando no haya voltaje. Conecte el cable positivo a la entrada "arriba" y el cable de tierra (o negativo) al "común". Programe la entrada para “5-30 V CC”.
- b) Cierre de contacto:** El XR315 se encenderá cuando los contactos estén cerrados y se apagará cuando estén abiertos. Conecte los dos cables de los contactos a "arriba" y "común". Programe la entrada para “Retención”
- c) Interruptor(es) momentáneo(s):** El XR315 se encenderá cuando se presione un interruptor una vez y se apagará cuando se presione un interruptor por segunda vez. Conecte los dos cables del(los) interruptor(es) a "arriba" y "común". Programe la entrada para “Momentáneo”.
- d) Interruptores separados hacia arriba y hacia abajo:** El XR315 se encenderá cuando se presione el interruptor ARRIBA y se apagará cuando se presione el interruptor ABAJO. Conecte los dos cables del interruptor ARRIBA a "arriba" y "común", y los dos cables del interruptor ABAJO a "abajo" y "común". Programe la entrada para “Separar arriba y abajo”.
- e) Interruptor de apagado central:** El XR315 se encenderá cuando se presione el interruptor en la posición ARRIBA y se apagará cuando se presione el interruptor en la posición ABAJO. Conecte el cable del terminal ARRIBA a “arriba”, el cable

del terminal ABAJO a “abajo” y el cable del terminal COMÚN a “común”.  
Programa la entrada para “Separar arriba y abajo”.

- f) Interruptor de retención: El XR315 se encenderá cuando el interruptor esté cerrado y se apagará cuando el interruptor esté abierto. Conecte los dos cables del interruptor a "arriba" y "común". Programa la entrada para “Latching”.

Nota: El botón del panel frontal no funcionará con las opciones a, b o f

### 3.2.2 Entrada de anulación

El XR315 tiene la opción de agregar una función de anulación para fines tales como proporcionar la anulación de seguridad contra incendios para forzar el encendido o apagado del sistema. Una anulación se inicia aplicando un voltaje de CC de 5 a 30 V o mediante un cierre sostenido de contacto. La selección de voltaje CC o cierre de contacto se realiza durante la programación. Este tema se trata completamente en la sección de programación.

Conecte la señal de anulación a la entrada "anulación" y "común". En el caso de voltaje CC, conecte el cable positivo a "anulación" y el cable negativo a "común".

### 3.2.3 Conexiones de LED externos

El XR315 puede controlar LED externos u otros dispositivos de señalización a través de su salida de 12 V CC que puede proporcionar hasta 40 mA de corriente. Los LED externos conectados de esta manera imitarán el LED rojo en el panel frontal. Al conectar el LED a la salida de 12 V, se requiere una resistencia en serie. Por ejemplo, muchos LED funcionan bien con 10 mA de corriente, por lo que una resistencia de 1 K suele ser una buena opción. Si se requiere más de un LED, utilice una resistencia en serie separada para cada LED. En este ejemplo, se podrían alimentar cuatro LED externos a 10 mA cada uno desde un XR315. Si se requieren más de cuatro LED, será necesario aumentar la resistencia en serie para que la carga total no supere los 40 mA.

Conecte cada ánodo LED a la “salida de 12 V CC” a través de una resistencia y los cátodos al “común”.

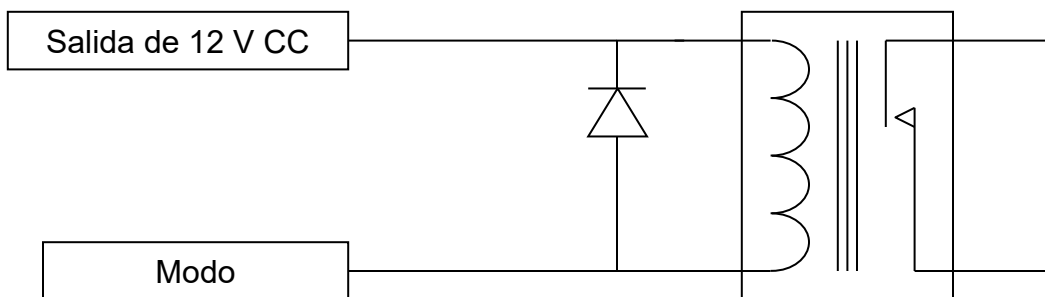
Programa la salida de 12 V CC para “LED”. Esto hace que los LED conectados al XR315 parpadeen mientras la unidad se enciende o apaga de la misma manera que el LED del panel frontal.

### 3.2.4 Conexión de confirmación

El XR315 ofrece dos formas de proporcionar retroalimentación de confirmación a un controlador central: una salida de 12 V CC y contactos de relé aislados. La confirmación le dice al controlador que el XR315 efectivamente se ha encendido o que está completamente apagado. Si la salida de 12 V CC y los contactos del relé auxiliar no se

utilizan para ninguna otra función, podrá elegir la que proporcione la mejor interfaz para la aplicación. Sin embargo, si una de estas salidas se utiliza para otra función tendrá que utilizar la que esté disponible.

Para utilizar la salida de 12 V CC para confirmación, conecte la "salida de 12 V CC" a la entrada positiva del controlador y el "común" a tierra. La salida será de 12 V cuando el XR315 esté encendido y será cero cuando el XR315 esté apagado. Programe la salida de 12 V CC para "Confirmar". Tenga en cuenta que el terminal común XR315 se comparte entre las entradas y la salida de 12 V CC. Si necesita contactos de relé para confirmación y está utilizando el relé auxiliar para otra función, puede conectar un pequeño relé entre la salida de 12 V CC y el común. La corriente de la bobina del relé no debe ser superior a 40 mA y debe conectar un diodo como 1N4148 o 1N4002 a través de la bobina del relé (cátodo a +12 V CC) para suprimir el campo EMF de la bobina. Si necesita ayuda con esto, comuníquese con nuestro departamento de soporte técnico.



Conexión de un relé de 12 voltios a la salida de 12 V CC

Para utilizar los contactos del relé auxiliar para confirmación, conecte los contactos a la entrada del controlador. Los contactos del relé se cerrarán cuando el XR315 esté encendido y se abrirán cuando el XR315 esté apagado. El valor predeterminado para el elemento del menú "Salida auxiliar" es "Confirmar", por lo que no necesita programar este elemento a menos que lo haya cambiado previamente. Los contactos están clasificados para 30 V CC a 1 amperio.

## 4 Inicio rápido

Esta sección está destinada a permitir a los usuarios con un sistema sencillo y directo que incorpora un único XR315 para ponerse en funcionamiento con el mínimo esfuerzo. Si este no es el caso, omita esta sección y vaya directamente a la sección de programación detallada (sección 5). Si va a seguir las instrucciones de inicio rápido, solo necesita realizar los siguientes pasos, ya que la unidad se envió con la configuración predeterminada adecuada para el funcionamiento básico.

1. Realice todas las conexiones según la sección 3.
2. Inserte un destornillador en el orificio etiquetado como Seleccionar y gírelo un clic en sentido horario. Presione el botón de encendido y verá el primer elemento del menú "No utilizado" en la pantalla. Esta es una función que no está disponible en la configuración actual de software/hardware.
3. Avance en Seleccionar con un clic para obtener el segundo elemento del menú "Entradas arriba y abajo". Seleccione la opción requerida para la instalación consultando la sección 3.2.1 y configure la opción girando para Ajustar.
4. Si ha conectado un LED a la salida de 12 V CC para la señalización remota, recorra el menú hasta llegar a "Salida de 12 V CC". Luego avance a Ajustar y seleccione "LED". Esta selección hará que el LED remoto imite el LED en el panel frontal que parpadea mientras la unidad se enciende o apaga.
5. Gire Seleccionar completamente en sentido antihorario y presione el botón de encendido para salir de la programación.

Aunque los pasos anteriores son todos los necesarios para que el XR315 funcione, es posible que desee echar un vistazo a las siguientes opciones de programación para ver si desea utilizar alguna de estas funciones. Los encontrará enumerados en el reverso de la Guía de programación y conexión, y están casi al final del menú por el que puede acceder girando Seleccionar.

<b>Apagado por bajo voltaje</b> del	Apaga la unidad si el voltaje de CA cae por debajo del punto establecido
<b>Apagado por alto voltaje</b> encima	Apaga la unidad si el voltaje de CA aumenta por del punto establecido
<b>Restauración por falla de de alimentación</b>	Vuelve a encender la unidad después de una falla alimentación si la unidad se encendió cuando falló la alimentación

## 5 Programación

El XR315 es un producto muy versátil y tiene 16 elementos de menú que controlan su funcionamiento. Algunos elementos del menú permiten seleccionar opciones predeterminadas y otros permiten ajustar retardos o límites de voltaje. Todos los ajustes se realizan a través del panel frontal y se logran girando los dos codificadores giratorios accesibles con destornillador y están etiquetados como Seleccionar y Ajustar. Al girar Seleccionar avanza por el menú (que se muestra en la primera línea de la pantalla), y al girar Ajustar se permite cambiar cada elemento del menú (que se muestra en la segunda línea de la pantalla).

Para ingresar al modo de programación, primero gire Seleccionar con un clic en sentido horario. Luego, la pantalla le indicará que presione el botón de encendido. Esto lo coloca en el modo de programación. Todas las opciones, tiempos de retardo y ajustes de voltaje se configuran usando este modo. Cuando haya completado la configuración, gire Seleccionar en sentido antihorario hasta que la pantalla le indique que presione el botón de encendido nuevamente. Al hacer esto, se guarda la nueva información de configuración en la memoria no volátil y se vuelve a poner en funcionamiento normal.

Las instrucciones y notas que siguen están en el mismo orden que los elementos del menú reales.

### 5.1 Control de alimentación

Se debe configurar el siguiente elemento del menú antes de poder utilizar el XR315 en un sistema. Esto determina el tipo de entrada de control: Voltaje CC, cierre de contacto o interruptor. Consulte la sección 3.2.1 para obtener más detalles.

**Entradas Arriba y Abajo** Seleccione la opción según lo descrito en la sección 3.2.1

### 5.2 Control de anulación

El XR315 tiene una anulación opcional y hay cuatro elementos de menú que controlan esta función. Si no necesita una anulación, puede omitir los siguientes cuatro elementos del menú, ya que las unidades se envían con esta función desactivada. La anulación se puede utilizar para fines tales como la anulación de seguridad contra incendios y se puede configurar para forzar el encendido o apagado de la unidad cuando se produce una señal de anulación. La entrada de anulación también se utiliza para retroalimentación cuando se conectan en cascada dos o más XR315. Esto se trata en la sección de aplicaciones.

**Entrada de anulación** Seleccione “Cierre de contacto” si se utiliza un relé o interruptor,  
o “5-30 V CC” si se utiliza un voltaje CC.

- Función de anulación** Selecciona el funcionamiento de la anulación. Seleccione “Desactivar” si no necesita una anulación. Si desea que la anulación fuerce el encendido de la unidad, seleccione “Forzar encendido”, y si desea que la anulación fuerce el apagado de la unidad, seleccione “Forzar apagado”. Si está conectando en cascada dos o más XR315 juntos, seleccione “Maestro” para la primera unidad de la cadena y “Paso” para todas las demás unidades de la cadena excepto la última.
- Opción de anulación** Esta opción permite seleccionar un retardo especial para usar solo cuando hay una anulación. Esto puede resultar útil, por ejemplo, para encender equipos más rápido de lo normal si hay una emergencia y se requiere un amplificador de potencia (PA). Si se requiere un retardo especial, seleccione “retardo especial”, o si no, seleccione “Usar retardos principales”.
- Retardo de anulación** Este es el retardo especial (en segundos) para usar sólo durante una anulación. El elemento del menú anterior debe haberse configurado para habilitar este retardo.

### 5.3 Salida de 12 V CC

La salida programable de 12 V CC proporciona 12 voltios nominales hasta 40 mA de corriente continua y está disponible en la parte posterior de la unidad. La salida de 12 V CC se puede utilizar para proporcionar la confirmación a un controlador central, para controlar otro producto de distribución de energía, para controlar el LED o para proporcionar retroalimentación al XR315 anterior en una cadena en cascada. Consulte la sección de aplicaciones para obtener detalles completos sobre cómo configurar un sistema extendido. Hay tres elementos de menú para controlar la salida de 12 V CC: uno para seleccionar el modo de operación y dos para establecer los tiempos de retardo. Los dos tiempos de retardo solo se aplican cuando se selecciona la opción A, B o C para la salida de 12 V CC. Hay información adicional sobre la salida de 12 V CC en las secciones 3.2.3 y 3.2.4. Si no se utiliza la salida CC, se puede dejar en cualquier configuración.

**Salida de 12 V CC** Seleccione “Confirmar” si está utilizando la salida de CC para confirmación o para controlar un relé. Las opciones “A”, “B” o “C” sincronizan el funcionamiento del relé con el mismo disparador interno que los enchufes en el panel trasero del XR315. Elija A, B o C cuando la salida se utilice para controlar un SurgeX tipo “RT”. Seleccione “LED” si está controlando LED. (Esto hace que los LED de la unidad parpadeen durante el encendido y el apagado). Seleccione “Cascada” solo cuando configure dos o más XR315 en cascada. Todas estas opciones se tratan en detalle en la sección de aplicaciones.

**Activar retardo de 12 V** Configure el tiempo de retardo en segundos para la activación de la salida de 12 V CC. Este tiempo de retardo comienza con el mismo disparador interno que los enchufes en el panel trasero del XR315.

**Desactivar retardo de 12 V** Configure el tiempo de retardo en segundos para la desactivación de la salida de 12 V CC. Este tiempo de retardo comienza con el mismo disparador interno que los enchufes en el panel trasero del XR315.

## 5.4 Relé auxiliar

El relé auxiliar programable proporciona un único contacto normalmente abierto que está disponible en la parte trasera de la unidad. El relé auxiliar se puede utilizar para proporcionar confirmación a un controlador central, para controlar otro producto de distribución de alimentación o para controlar otro XR315 cuando dos o más están agrupados o conectados en cascada. Consulte la sección de aplicaciones para obtener detalles completos sobre cómo configurar un sistema extendido. Hay tres elementos de menú para controlar el relé auxiliar: uno para seleccionar el modo de operación y dos tiempos de retardo. Los dos tiempos de retardo solo son aplicables cuando se selecciona la opción A, B o C para la Salida auxiliar. Hay información adicional sobre el relé auxiliar en la sección 3.2.4.

**Salida auxiliar** Cuando utilice el relé auxiliar para confirmación, seleccione “Confirmar”. Las opciones “A”, “B” o “C” sincronizan el funcionamiento del relé con el mismo disparador interno que los enchufes en el panel trasero del XR315. Elija A, B o C cuando el relé se utilice para controlar un SurgeX tipo “RT”.

Se selecciona “Grupo” o “Cascada” cuando dos o más XR315 están agrupados o conectados en cascada. Todas estas opciones se tratan en detalle en la sección de aplicaciones.

**Activar retardo aux** Configure el tiempo de retardo en segundos para el cierre del relé auxiliar. Este tiempo de retardo comienza con el mismo disparador interno que los enchufes en el panel trasero del XR315.

**Desactivar retardo aux** Configure el tiempo de retardo en segundos para la apertura del relé auxiliar. Este tiempo de retardo comienza con el mismo disparador interno que los enchufes en el panel trasero del XR315.

## 5.5 *Botón pulsador del panel frontal*

El botón pulsador del panel frontal permite encender o apagar la unidad desde el panel frontal. Hay un elemento de menú asociado con el botón pulsador que permite desactivarlo u operarlo solo después de un retardo de un segundo. La opción de retardo evita que la unidad se encienda o apague inadvertidamente si se presiona accidentalmente el botón pulsador. Tenga en cuenta que el botón pulsador no se puede utilizar junto con voltaje aplicado o entradas de control remoto de tipo de retención.

**Botón de Panel Fr.** Seleccione “Activar” para el funcionamiento normal, “retardo” para operar solo después de un retardo de un segundo y “Desactivar” para evitar el funcionamiento desde el panel frontal.

## 5.6 *Apagado por voltaje CA fuera de rango*

El XR315 tiene monitoreo de voltaje de línea incorporado y apagado fuera de rango. Los límites predeterminados son 90 V en el extremo inferior y 150 V en el extremo superior, y el apagado comienza si el voltaje de línea permanece fuera de los límites establecidos durante 1 segundo o más. Estos límites se ajustan mediante dos elementos del menú, con el límite inferior ajustable de 90 V a 110 V y el límite superior ajustable de 130 V a 150 V. Si la unidad se apagó debido a un voltaje de línea fuera de rango y posteriormente el voltaje de línea vuelve a la normalidad, el encendido solo se reanudará si la opción Restauración de falla de energía (sección 5.8) se ha configurado en “Habilitar”.

**Apagado por bajo voltaje** Establezca el límite de apagado por bajo voltaje de 90 V a 110 V

**Apagado por alto voltaje** Establezca el límite de apagado por alto voltaje de 130 V a 150 V

## 5.7 Restaurar funciones

Hay dos elementos de menú que, cuando están habilitados, permiten que el XR315 restablezca la condición original de "encendido" después del apagado causado ya sea por una pérdida de alimentación de CA (o CA fuera de rango) o por una anulación. Cuando estas opciones están deshabilitadas, el XR315 no se encenderá cuando desaparezca la condición que causó el apagado. Las funciones de restauración no se pueden utilizar junto con voltaje aplicado o entradas de control remoto de tipo retención.

**Restaurar en fallo de energía** Seleccione "Habilitar" si desea que el XR315 se encienda después de un corte de energía o una condición de CA fuera de rango y el XR315 estaba encendido cuando ocurrió esta condición. Seleccione "Deshabilitar" si no desea esta función. Valores predeterminados de fábrica: v1.0: Deshabilitado, v1.1: Habilitado.

**Restauración por anulación** Seleccione "Habilitar" si desea que el XR315 se encienda nuevamente después de haber sido forzado a apagarse por una anulación. Seleccione "Deshabilitar" si no desea esta función.

## 6 Aplicaciones

El XR315 se puede utilizar en cuatro tipos de configuración: una sola unidad que proporciona ocho salidas; un sistema extendido donde el XR315 controla el encendido remoto de los productos SurgeX; un sistema agrupado donde dos o más XR315 están conectados entre sí de manera que todos se encienden y apagan al mismo tiempo; un sistema en cascada donde dos o más XR315 están conectados entre sí de manera que las unidades se encienden secuencialmente de un XR315 al siguiente XR315. Cada configuración se trata por separado en su propia sección, pero primero hay algunos puntos generales que se aplican a todo tipo de instalación.

### 6.1 Puntos generales

La Sección 3.2 proporciona información detallada sobre las conexiones del control remoto. Si aún no lo ha hecho, lea la sección 3.2 antes de continuar. La información de

la sección 6.1 se aplica a todo tipo de instalaciones y también debe leer esta sección antes de continuar.

### **6.1.1 Control del XR315**

El XR315 está diseñado principalmente para usarse con interruptores de acción momentánea. Un interruptor momentáneo es un interruptor en el que los contactos se cierran sólo mientras el interruptor está realmente presionado, como un interruptor pulsador. El uso de interruptores momentáneos permite conectar varios interruptores en paralelo para que el XR315 pueda controlarse desde múltiples ubicaciones. Un simple pulso del interruptor haría que la unidad se encendiera con la primera pulsación y luego se apagara con la segunda pulsación. También se puede utilizar con igual versatilidad un interruptor momentáneo doble, como un balancín con polarización central, o dos interruptores pulsadores separados (uno para ARRIBA y el otro para ABAJO). Depende del instalador elegir la configuración. Cualquiera que sea el tipo de interruptor que se utilice, se recomiendan interruptores con contactos dorados para obtener la mejor confiabilidad a largo plazo.

Cuando hay varias ubicaciones de control, es una ventaja utilizar la salida de 12 V CC para controlar los LED, de modo que haya un LED en cada ubicación de control. Se pueden alimentar hasta cuatro LED que funcionan a 10 mA cada uno desde la salida de 12 V CC. Luego, cada ubicación de control tiene una indicación del estado operativo del XR315, independientemente de qué ubicación inició por última vez el encendido o apagado.

El XR315 también admite interruptores de retención, cierre de contacto y voltaje de CC aplicado, pero estos tipos de entrada no se pueden usar con múltiples ubicaciones de control; están destinados principalmente a un sistema pequeño o para conectarse a un controlador central. El botón pulsador del panel frontal no funcionará con un interruptor de retención, cierre de contacto o entradas de voltaje aplicadas.

### **6.1.2 Salida de 12 V CC**

La salida de 12 V CC se puede utilizar para controlar los LED, mostrando así el estado operativo en ubicaciones de control remoto. Esta salida puede controlar hasta 40 mA, lo que puede alimentar cuatro LED a 10 mA cada uno, o más LED a corriente reducida. Se requiere una resistencia para cada LED para limitar la corriente. La salida de 12 VCC también puede proporcionar confirmación a un controlador central o puede usarse para controlar un pequeño relé (corriente máxima de bobina de 40 mA). La salida de 12 V CC se puede configurar para controlar un banco externo de equipos como alternativa o adicional al relé auxiliar. Consulte la sección 3.2 para obtener detalles sobre la conexión y la sección 5.3 para obtener detalles de la programación.

La salida de 12 V CC tiene un uso especial cuando los XR315 se conectan en cascada; esto se trata en la sección sobre sistemas en cascada.

### 6.1.3 Relé auxiliar

Los usos principales del relé auxiliar son controlar otros productos de encendido remoto o proporcionar retroalimentación sobre el estado a un controlador central para confirmar que la unidad ha completado la operación solicitada. Los detalles sobre el uso del relé auxiliar para controlar otros productos se tratan en las secciones de aplicaciones específicas. El relé auxiliar proporciona un contacto normalmente abierto en el bloque de terminales trasero y puede controlar 1 amperio hasta 30 voltios CC. Consulte la sección 3.2 para obtener detalles sobre la conexión y la sección 5.4 para obtener detalles de la programación.

El relé auxiliar tiene un uso especial cuando los XR315 están agrupados o conectados en cascada; esto se trata en las secciones sobre sistemas agrupados y en cascada.

### 6.1.4 Función de anulación

El XR315 tiene una función de anulación que se puede utilizar para seguridad contra incendios y para otras aplicaciones en las que se debe mantener encendida o desconectada la alimentación. La función de anulación es programable para que pueda configurarse para forzar el apagado o el encendido de la unidad. Cuando se aplica una señal a la entrada de anulación, la unidad se encenderá o apagará independientemente de las entradas principales.

Si la unidad ha sido apagada por una anulación, la opción del menú Restauración después de anulación determina si la unidad se encenderá nuevamente o permanecerá apagada.

Hay un retardo especial que sólo se puede utilizar con una condición de anulación. Esto permite un encendido (o apagado) más rápido. No se recomienda utilizar el retardo especial con sistemas extendidos.

La entrada de anulación se puede programar para aceptar un cierre de contacto o voltaje CC aplicado. Consulte la sección 3.2 para obtener detalles sobre la conexión y la sección 5.2 para obtener detalles de la programación.

La entrada de anulación tiene un uso especial cuando los XR315 están conectados en cascada. Esto se trata en la sección sobre sistemas en cascada. Si se requiere una anulación con un sistema agrupado, utilice la entrada de anulación en el primer XR315. Si se requiere una anulación con un sistema en cascada, utilice la entrada de anulación en el último XR315.

### 6.1.5 Otras funciones

Leer la sección de programación es una buena manera de comprender todas las funciones y opciones disponibles en el XR315. La mayoría de las funciones están

asociadas con la operación principal descrita en esta sección anterior. Sin embargo, existen algunas otras funciones independientes que se pueden seleccionar:

El botón del panel frontal se puede programar para que esté operativo, no operativo o para funcionar después de un retardo de un segundo. Elegir la última configuración evita el encendido o apagado accidental. Consulte la sección 5.5 para obtener más detalles.

El XR315 tiene límites de voltaje incorporados que harán que la unidad se apague si el voltaje de línea está fuera de estos límites. El límite inferior se puede configurar de 90 V a 110 V y el límite superior se puede configurar de 130 V a 150 V. Consulte la sección 5.6 para obtener más detalles.

Hay dos opciones de “Restaurar”. La primera opción permite que la unidad se restablezca a un estado de encendido después de una pérdida de alimentación de CA o un voltaje de CA fuera de rango. La segunda opción permite que la unidad se restablezca a un estado de encendido después de haber sido forzada a apagarse por una anulación. Consulte la sección 5.8 para obtener más detalles.

## **6.2 Sistema de unidad única**

La mayor parte de la información necesaria para instalar y configurar un sistema de unidad única se puede encontrar en las secciones 3.2 y 6.1. La Figura 1 muestra un sistema de una sola unidad controlado por interruptores momentáneos en tres ubicaciones diferentes, y la Figura 2 muestra una sola unidad controlada por un controlador central.

## **6.3 Sistema extendido**

Un sistema extendido básico consta de un XR315 en combinación con un SurgeX de encendido remoto como el SX1120-RT o el SX20-NE/RT. El relé auxiliar dentro del XR315 se usa normalmente para controlar la segunda unidad, aunque la salida de 12 V CC también se puede usar para este propósito. La única diferencia en estas configuraciones de control remoto es que, cuando el relé auxiliar se usa para controlar una segunda unidad, no se puede usar para retroalimentar la confirmación a un controlador central, y cuando la salida de 12 V CC se usa para control, no se puede usar para controlar LED.

Si se requiere más capacidad de corriente, se pueden conectar productos SurgeX RT adicionales a la segunda unidad. Conecte los pines 6 y 7 de la segunda unidad a los pines 1 y 2 de la tercera unidad, y así sucesivamente.

Es posible configurar un sistema extendido utilizando tanto el relé auxiliar como la salida de 12 V CC para controlar simultáneamente dos equipos separados o dos racks de equipos. En este caso, consulte las figuras 3 y 4 y siga las instrucciones a continuación.

El XR315 en un sistema expandido se puede controlar mediante las mismas entradas que un sistema de una sola unidad.

La Figura 3 muestra cómo se conectan las dos unidades entre sí utilizando los contactos del relé auxiliar. Los contactos del relé auxiliar en el XR315 (terminales 6 y 7) se conectan a las entradas de cierre de contacto en la parte posterior del RT (terminales 1 y 2). El relé auxiliar debe programarse en consecuencia. El elemento del menú Salida auxiliar debe configurarse en A, B o C. Esto sincroniza el relé auxiliar con el disparador interno utilizado para encender los enchufes en el panel posterior del XR315. Los tiempos de retardo Activar retardo Auxiliar y Desactivar retardo auxiliar se configuran según los retardos de encendido y apagado deseados.

Si se utiliza una anulación con un sistema extendido, no utilice el retardo especial.

La Figura 4 muestra cómo configurar un sistema expandido utilizando la salida de 12 V CC en lugar del relé auxiliar para controlar unidades externas. Esta opción permite utilizar el relé auxiliar para la confirmación, pero ya no es posible controlar los LED externos desde la salida de 12 V CC. La programación y el tiempo de retardo siguen los mismos conceptos que para el relé auxiliar que se explica anteriormente.

## 6.4 Sistema agrupado

Un sistema agrupado consta de dos o más XR315 conectados entre sí de tal manera que todos se apagan y encienden juntos. La Figura 5 muestra cómo conectar y programar cada unidad en un sistema de tres unidades. Si solo se van a agrupar dos unidades, ignore la unidad del medio en el diagrama. Si se van a agrupar más de tres unidades, mantenga la primera y la última unidad configuradas como se muestra, agregue unidades en medio y configúrelas y conéctelas de la misma manera que la unidad del medio en el diagrama.

Las entradas de control remoto deben conectarse a la primera unidad y están disponibles las mismas opciones de control que para un sistema de una sola unidad. Si se requiere retroalimentación de confirmación para un controlador central, use los contactos del relé auxiliar en la última unidad.

Si los puntos de apagado de alto y bajo voltaje se reducen de sus valores predeterminados de 90 V y 150 V, esto debe hacerse solo en la primera unidad. Las otras unidades deben dejarse configuradas en 90 V y 150 V. Las dos opciones de restauración solo deben habilitarse (si es necesario) en la primera unidad.

Si se requiere una anulación, conéctela a la primera unidad.

## 6.5 Sistema en cascada

Un sistema en cascada consta de dos o más XR315 conectados entre sí de manera que se encienden y apagan uno tras otro. Conectar un sistema en cascada es un poco más

complicado que los otros tipos de sistema porque debe haber retroalimentación de cada unidad a la unidad anterior, así como control de cada unidad a la siguiente. La salida de 12 V CC (terminal 4) se utiliza como fuente de retroalimentación y la entrada de anulación (terminal 3) se utiliza como entrada de retroalimentación. La Figura 6 muestra cómo conectar y programar cada unidad en un sistema de tres unidades. Tenga en cuenta que los terminales 5 y 6 están conectados entre sí para todas las unidades excepto la última. Si solo se van a conectar en cascada dos unidades, ignore la unidad del medio en el diagrama. Si se van a conectar en cascada más de tres unidades, mantenga la primera y la última unidad configuradas como se muestra, agregue unidades en medio y configúrelas y conéctelas de la misma manera que la unidad del medio en el diagrama.

Las entradas de control remoto deben conectarse a la primera unidad y están disponibles las mismas opciones de control que para un sistema de una sola unidad. Si se requiere retroalimentación de confirmación para un controlador central, use los contactos del relé auxiliar en la última unidad.

Si los puntos de apagado de alto y bajo voltaje se reducen de sus valores predeterminados de 90 V y 150 V, esto debe hacerse solo en la primera unidad. Las otras unidades deben dejarse configuradas en 90 V y 150 V. Las dos opciones de restauración solo deben habilitarse (si es necesario) en la primera unidad.

Si se requiere una anulación, conéctela a la última unidad y programe esa unidad para que acepte el tipo de anulación que necesita.

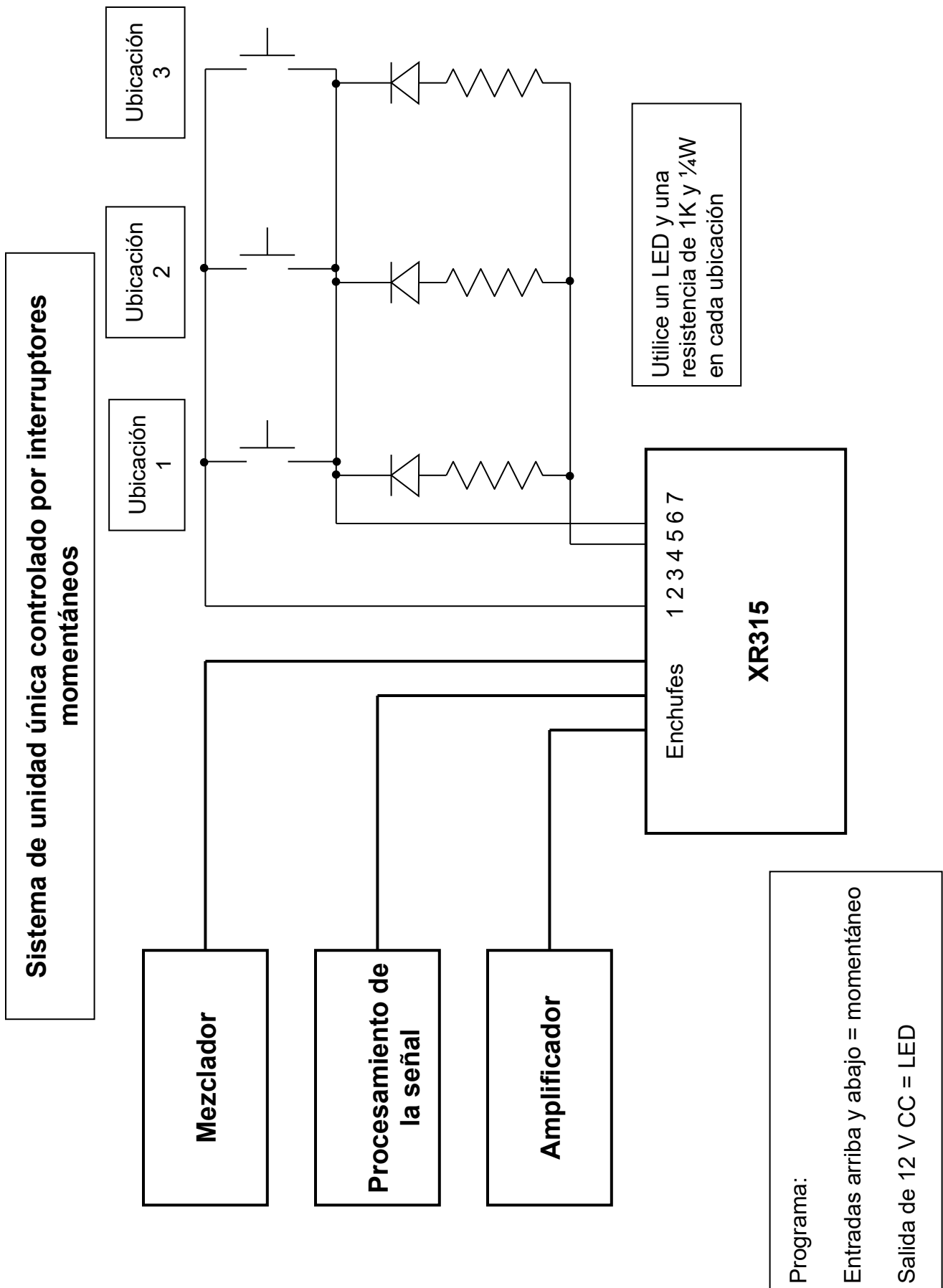


Figura 1

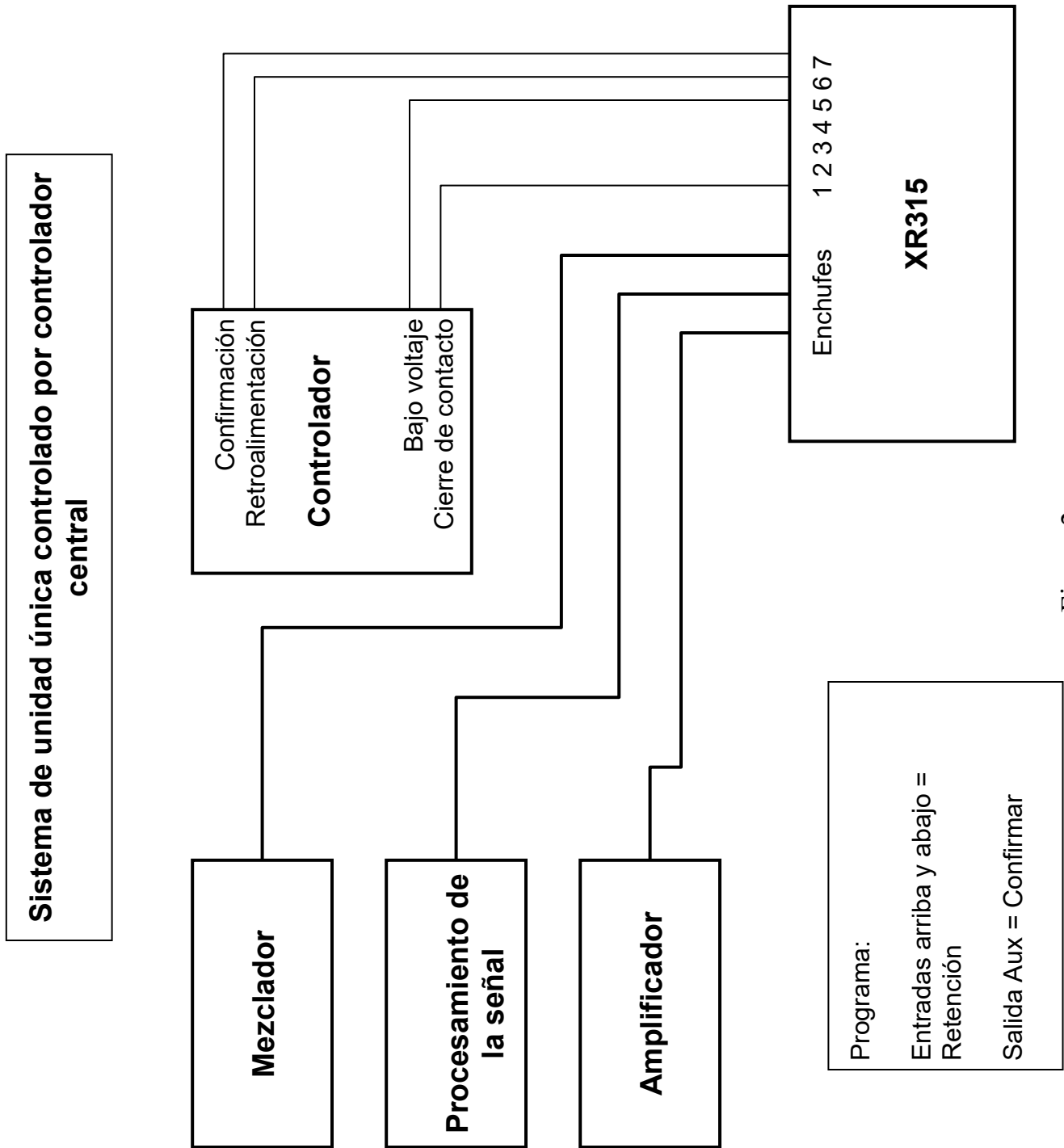
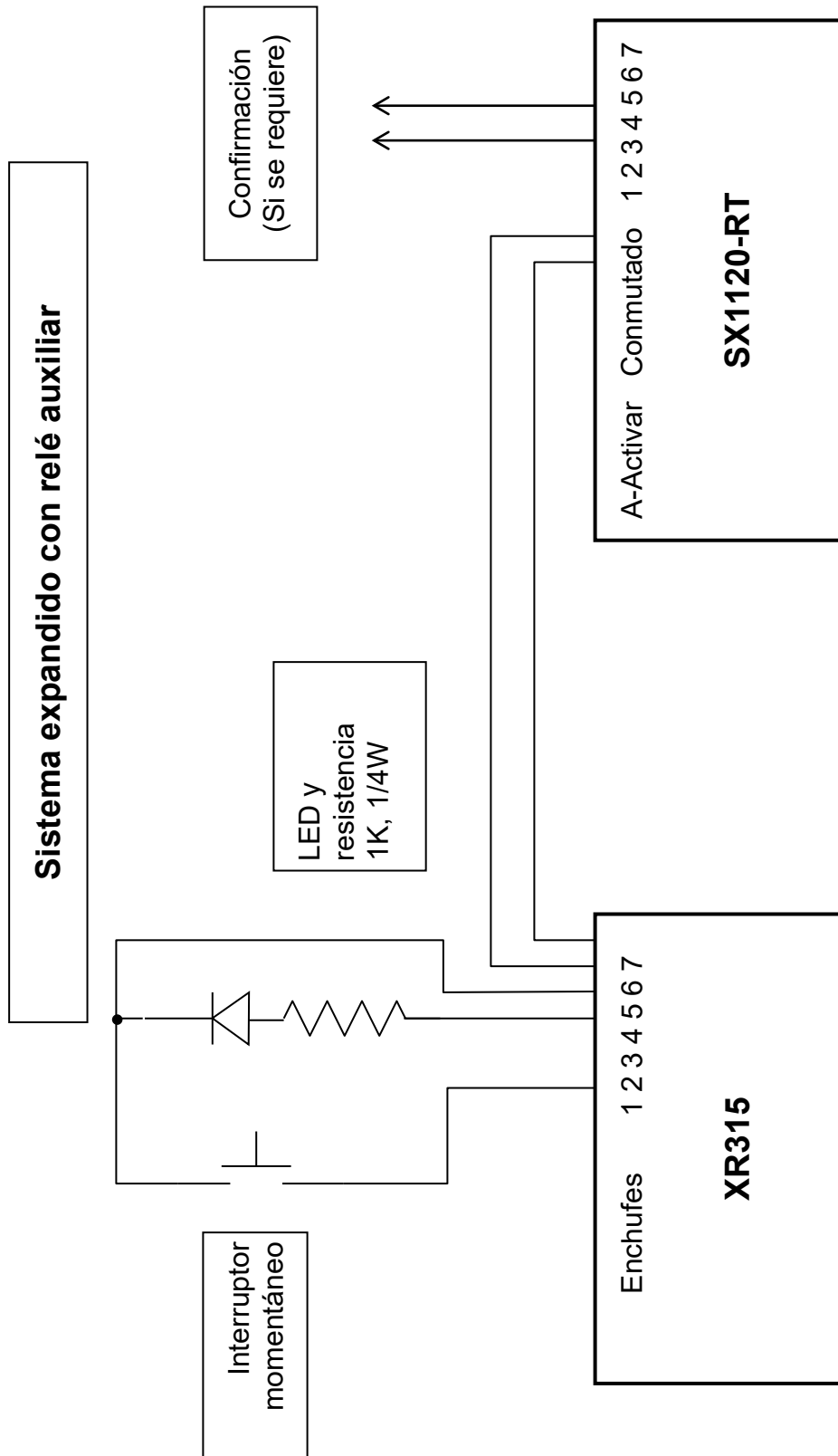


Figura 2



Programa:  
 Entradas arriba y abajo = momentáneo  
 Salida de 12 V CC = LED  
 Salida Aux = A, B o C  
 Activar retardo aux = [Establecer según sea necesario]  
 Desactivar retardo aux = [Establecer según sea necesario]

Figura 3

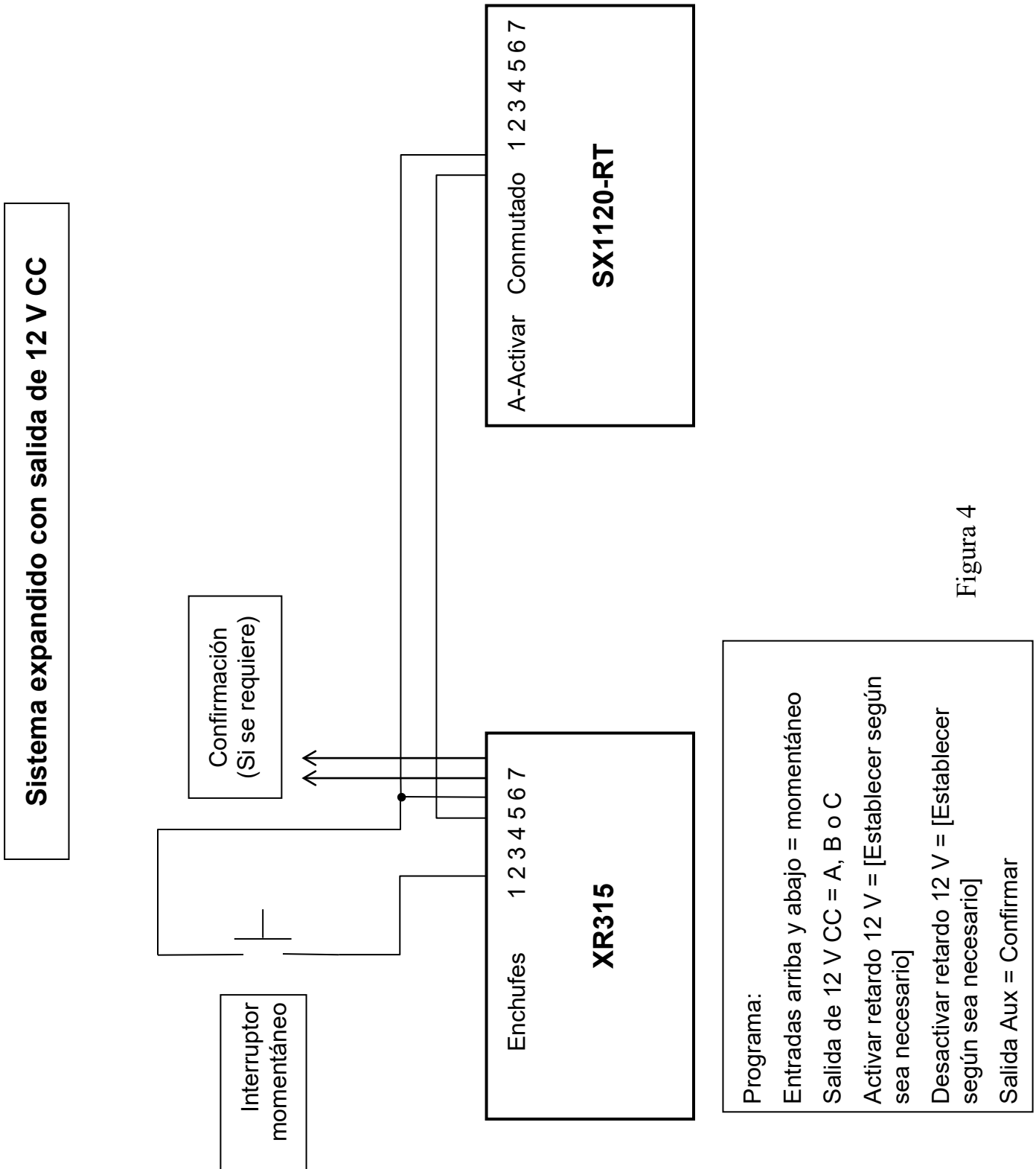


Figura 4

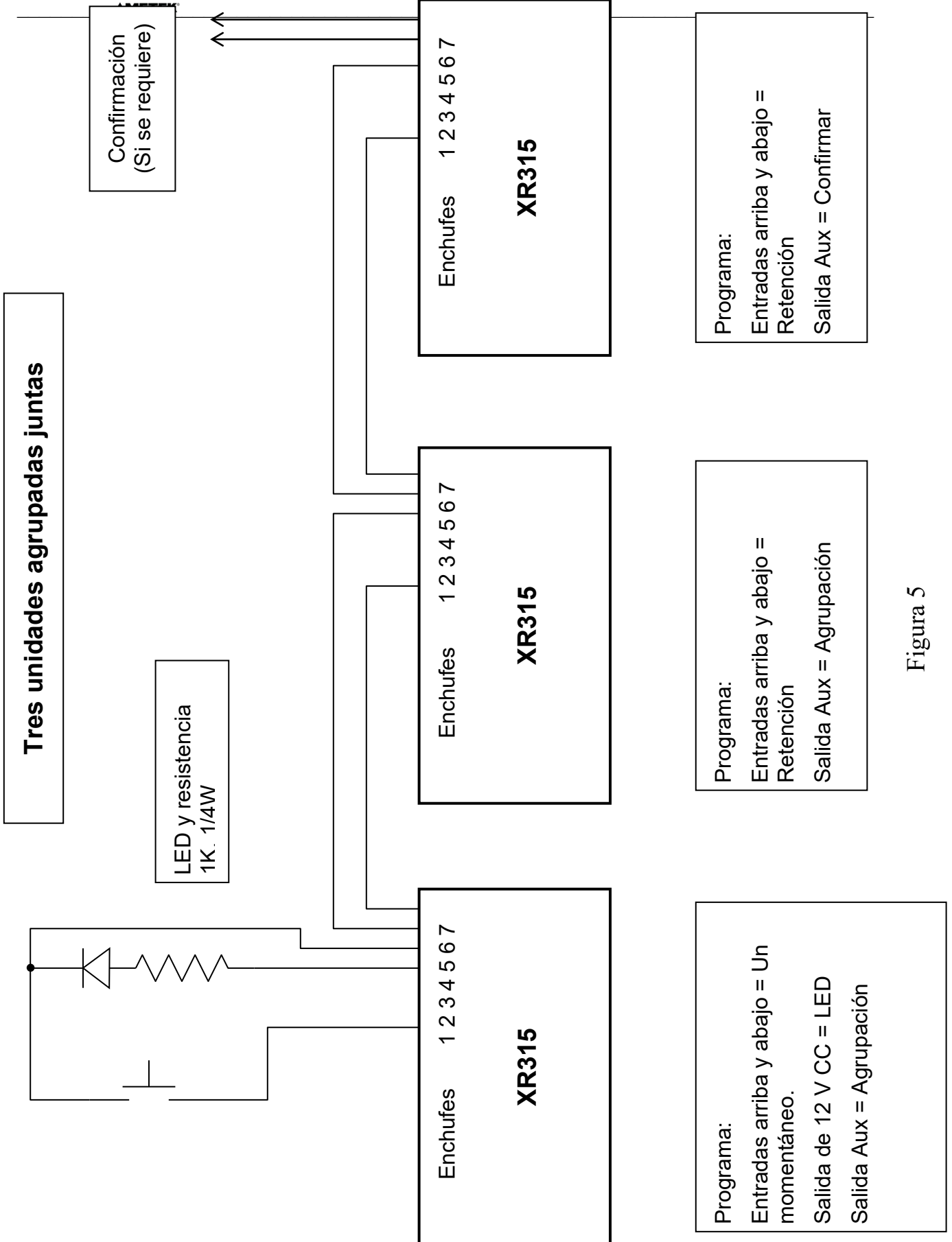


Figura 5

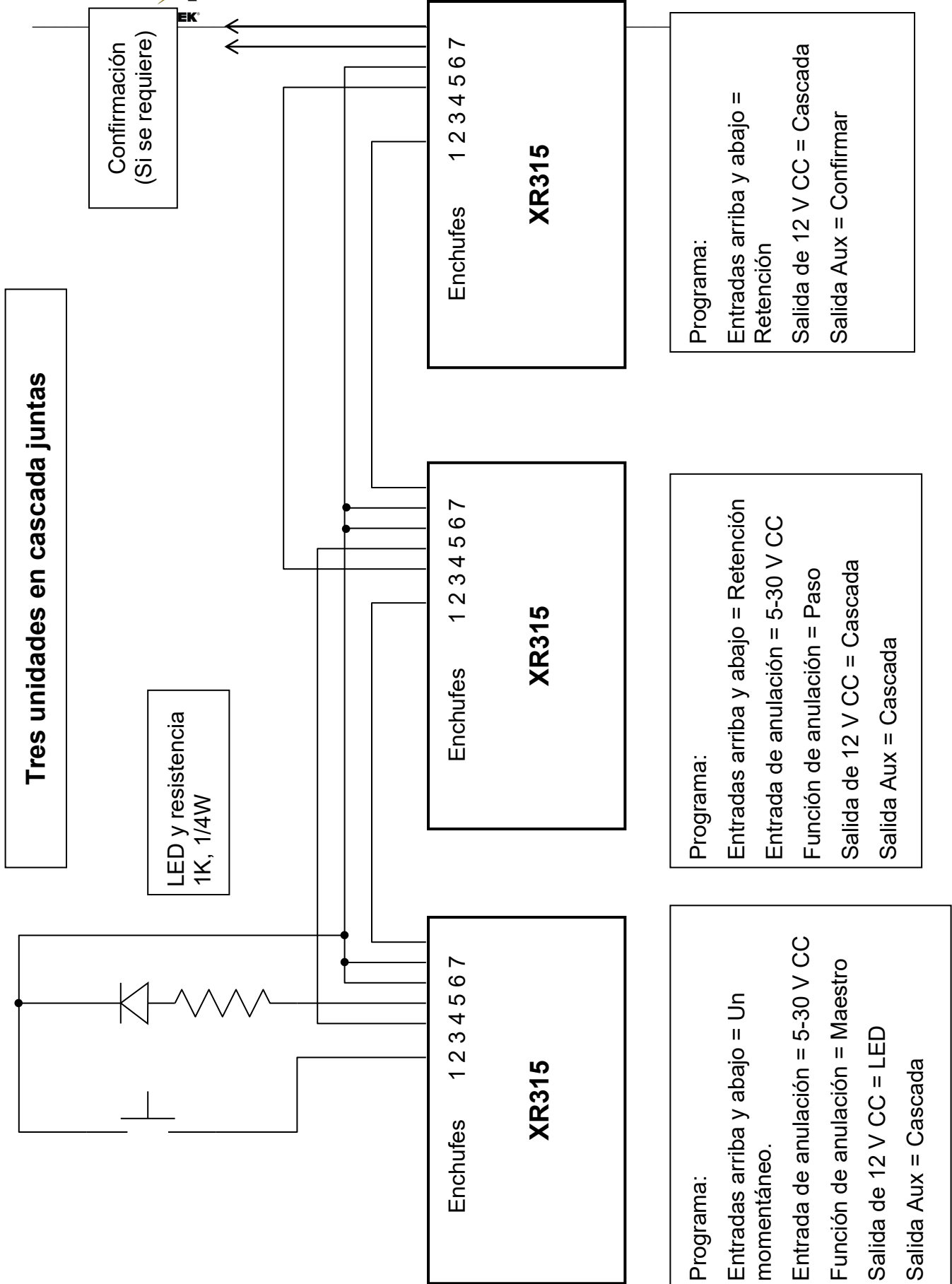


Figura 6

## 7 Solución de problemas

### Comprobación inicial

Siempre que se aplica alimentación al XR315, la pantalla LCD debe iluminarse y debe mostrar dos líneas de texto de la siguiente manera:

**DESACTIVAR** o **ACTIVAR** (o cualquiera que sea el voltaje de línea real y la corriente  
**120 V 0A** de carga)

**Potencia: 0 W** (o cualquiera que sea el cálculo de potencia real)

Si la primera línea de la pantalla no muestra “DESACTIVAR” o “ACTIVAR”, la unidad está en modo de programación y por lo tanto los enchufes no se encenderán. Gire el codificador giratorio Seleccionar en el sentido antihorario y luego presione el botón de encendido para salir del modo de programación.

Si la pantalla no está iluminada, gire la perilla del atenuador de pantalla LCD completamente en el sentido horario o presione el botón pulsador de retroiluminación de la pantalla LCD.

Si la pantalla no está iluminada (y la perilla del atenuador se gira completamente en sentido horario o el botón pulsador de retroiluminación es presionado) y muestra las dos líneas de información anteriores, verifique que realmente se esté suministrando energía a la unidad y que el disyuntor en el panel trasero adyacente al cable de alimentación no se ha disparado. Si está seguro de que se está suministrando energía a la unidad, consulte a la fábrica para obtener ayuda.

### La unidad no se enciende desde la conexión del control remoto

Si ha realizado las comprobaciones iniciales como se indica arriba y la unidad aún no se enciende, podría deberse a que la entrada "abajo" (terminal 2) se mantiene activa todo el tiempo. Retire el bloque de terminales de la parte trasera y compruebe que las señales de Arriba y Abajo son correctas con un medidor.

### El botón del panel frontal no funciona

Compruebe si el botón del panel frontal ha sido programado para Retrasar o Desactivar. Si ha sido programado para Retrasar, debe mantener presionado el botón durante un segundo antes de que funcione. Si se ha programado para Deshabilitar, no funcionará en absoluto.

El botón del panel frontal no funcionará si las entradas arriba y abajo se han configurado en Retención o 5-30 V CC. Esto se debe al hecho de que una entrada de tipo de retención siempre anulará un interruptor momentáneo como el botón del panel frontal.

### **La unidad se enciende pero no se apaga**

Compruebe las conexiones del control remoto mediante un medidor y también la programación de las Entradas Arriba y Abajo. Si las entradas Arriba y Abajo están configuradas en Separar arriba y abajo y está usando un solo interruptor momentáneo, la unidad se encenderá pero no se apagará.

### **La unidad comienza a encenderse pero luego se apaga inmediatamente**

Hay dos causas probables para esto: Una causa es una entrada Abajo que está activada todo el tiempo y anula la función de encendido. Compruebe la entrada Abajo con un medidor. La otra causa es que el elemento del menú Func Anular se configuró en Maestro cuando la unidad no está realmente conectada a otro XR315 y está en modo cascada. Cambie este elemento del menú a Deshabilitar.

### **La unidad no entrará en modo de programación**

Primero debe apagar la unidad antes de poder ingresar al modo de programación.

## **8 Códigos de error**

Los códigos de error se muestran en la segunda línea de la pantalla.

- Error 05** La calibración del voltímetro de CA ya no es precisa. De otro manera, la unidad está en pleno funcionamiento. Llame a la fábrica para obtener ayuda.
- Error 15** Hay un error de suma de comprobación en la memoria no volátil. Esto indica que la información de configuración podría ser incorrecta. Se recomienda verificar completamente la programación y guardar la configuración nuevamente. Si aún aparece el error 15, lo más probable es que haya un problema permanente con la memoria no volátil.
- Error 16** Hay un error interno. Será necesario devolver la unidad a la fábrica para su reparación.
- Error 24** Llame a la fábrica.

## 9 Especificaciones

<b>Clasificación de voltaje:</b>	120 Voltios CA
<b>Clasificación de corriente:</b>	15 Amperios
<b>Clasificación de potencia:</b>	1,800 Watts
<b>Energía de irrupción de carga máxima:</b>	1400 julios en total durante el encendido
<b>Voltaje de paso de sobrecarga:</b>	Voltaje de paso cero para una sobrecarga de 6000 voltios
<b>Filtro EMI/RFI, modo normal:</b>	40 dB @ 100 KHz, 50 dB @ 300 KHz, 50 dB @ 3 MHz, 50 dB @ 30 MHz (carga 50 Ohm)
<b>Filtro EMI/RFI, Modo común:</b>	18 dB @ 300 KHz, 30 dB @ 1 MHz, 50 dB @ 5 MHz, 50 dB @ 20 MHz (carga 50 Ohm)
<b>Clasificación de protección contra voltaje (VPR)</b>	330 V Línea-Neutral
<b>Voltaje máximo de sobrecarga aplicado:</b>	6,000 Voltios *
<b>Corriente de sobrecarga máxima aplicada:</b>	Ilimitada (debido a la limitación actual) *
<b>Energía de sobrecarga máxima aplicada:</b>	Ilimitada (debido a la limitación actual) *
<b>Número de salidas:</b>	8
<b>Voltaje de control remoto:</b>	5 a 30 Voltios CC
<b>Consumo de corriente del control remoto:</b>	3 mA máximo
<b>Resistencia máx. de cierre de contacto:</b>	100 ohmios
<b>Clasificación de contacto de relé auxiliar:</b>	30 Voltios CC a 1 Amp
<b>Corriente máx. de salida de 12 voltios:</b>	40 mA
<b>Precisión de voltímetro CA:</b>	± 2 %
<b>Precisión del amperímetro de CA:</b>	Resolución de 0,1 A, precisión de ±1 A
<b>Dimensiones (sin orejas de rack):</b>	17,3" An x 10,5" P x 1,7" Al
<b>Peso:</b>	12 lbs (5,4 kg)
<b>Rango de temperatura:</b>	5°C a 35°C
<b>Rango de humedad:</b>	5 % a 95 % H.R. Sin condensación
<b>Listados de agencia:</b>	Cumple con las normas UL 1283 y 1449, certificado según norma CSA C22.2 N.º 8

\* Sobrevoltaje de onda combinada estándar de la industria de 1,2 x 50 microsegundos según IEEE C62.41

## 10 Description

The SurgeX® XR315 is a 120V, 15 Amp AC power quality product incorporating SurgeX® Advanced Series Mode® power conditioning and surge protection. The surge protection is rated A-1-1, the highest standard of the Federal Commercial Item Description for Endurance. The one rack-space steel enclosure is designed to be installed in a 19 inch equipment rack, or placed on a flat surface. A total of eight 120V receptacles are provided on the rear panel.

SurgeX ICE® Inrush Current Elimination circuitry is incorporated into the XR315. This eliminates problems associated with inrush currents from large loads such as amplifiers. With SurgeX ICE® it is not necessary to take inrush currents into account when designing the AC power for a system, and special time-delay circuit breakers are not required: you only need to ensure that the steady-state currents of all products plugged into the XR315 are within the 15 Amp rating.

The front panel houses a two-line back-lit LCD display which provides status information in normal use and allows interaction with menu items during programming. The character display intensity is adjusted by either a rotary dimmer knob or a push-button On/Off switch. Also on the front panel are two screwdriver-accessible rotary encoders which are used to step through and select from a menu of items which determine the operation of the unit. The power button, when pressed, causes the unit to power up or power down. This button can be disabled if not required. The LED incorporated into the button indicates the status of the unit. When the LED is off the unit is fully powered down; when it is on the unit is fully powered up; when it is flashing the unit is in the process of powering up or down.

A built-in AC voltmeter indicates the line voltage on the LCD display. The internal voltmeter is a peak reading type which was chosen because most electronic equipment incorporates a power supply that charges mostly during the AC peaks. Monitoring the peak of the AC provides a more useful indication of the real voltage available to the electronic equipment plugged into the XR315.

A built-in AC ammeter indicates the total current consumption of connected equipment on the LCD display. The internal ammeter is also a peak reading type.

A calculation of the total power being delivered to connected equipment is displayed on the second line of the LCD display. Power is calculated as the product of the line voltage and total current draw, and is displayed with the unit Watts "W". Volt-Amps ("VA") is the more correct unit of power, since the voltage and current measurements are based on a peak reading, but Watts is displayed for simplicity.

The XR315 is microprocessor controlled and designed to be versatile and expandable. Two or more XR315s can be connected together to provide control and power conditioning for larger systems. The XR315 can also control other SurgeX products with its auxiliary relay contacts and/or its 12V dc output. All options are set via the front panel and all connections are made at the rear panel. All set-up information is stored in non-volatile memory.

A plug-in Phoenix terminal block on the rear panel accommodates the remote control connections and also the low-voltage outputs. There are three inputs which control power state; one programmable 12V dc output; and one programmable auxiliary relay providing normally-open contacts. The inputs can be controlled by an applied DC voltage from 5V to 30V, by a contact closure, or by different types of switch; the input selection being made during programming. The inputs and 12V output are designed to withstand incorrect connections including polarity reversal and shorts.

## 11 Features

- Unsurpassed SurgeX<sup>®</sup> Advanced Series Mode<sup>®</sup> surge elimination
- SurgeX<sup>®</sup> Impedance Tolerant<sup>®</sup> EMI/RFI filtering
- SurgeX<sup>®</sup> ICE<sup>®</sup> Inrush Current Elimination
- All functions easily programmed from the front panel
- Accepts both DC voltage and contact closure control inputs
- Two or more units can be ganged or cascaded together for larger systems
- Programmable auxiliary relay output can be used to control other SurgeX<sup>®</sup> products
- Programmable 12 Volt dc output can be used to control other SurgeX<sup>®</sup> products or drive LEDs
- Auxiliary relay or 12 Volt dc output can be programmed to provide confirmation feedback
- Built-in AC Voltmeter
- Built-in AC Ammeter
- Built-in Power Calculation
- Separate over-ride input can be used to force unit off or force unit on
- Adjustable under-voltage and over-voltage shut-down
- Optional restore after power failure feature

## 12 Installation

The SurgeX XR315 is designed to rest on a flat surface or to be installed in a 19 inch equipment rack and requires one unit (1-U) of rack space. To place the XR315 on a flat surface, attach the four rubber feet (included). To install in an equipment rack, use eleven 6-32 Phillips flat head screws (included) to attach the removable rack-mounting brackets (included) to the sides of the product. Use the four thumbscrews provided with the product to secure the rack ears to the rack rails. These screws can be tightened by hand and do not require tools. Connect power to the unit by plugging the cord into a 120V ac, 15 amp wall or floor receptacle. Do not plug the unit into a relocatable power tap. **\*CAUTION: Do not install this device if there is not at least 10 meters (30 feet) or more between the electrical outlet and the electrical service panel.**

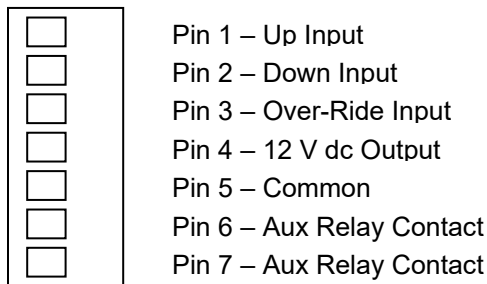
## 12.1 120 Volt Connections

The XR315 has a total of 8 receptacles. Each receptacle is rated for a maximum load of 15 amps but the total load of the XR315 must not exceed 15 amps.

## 12.2 Remote Control Connections

Remote connections are wired to the green 7-pin plug-in Phoenix terminal block on the rear of the unit next to the power cord. The terminal block itself is provided in the accessory bag that you will find in the shipping box. After you have made the connections to the terminal block, plug it into the connector on the rear of the unit. Never solder (tin) wires before inserting in a terminal block – solder creeps and you will eventually have loose connections!

The connections are shown below:



### 12.2.1 Up/Down Control Inputs

The XR315 can be controlled by a DC voltage in the range 5V to 30V, by a contact closure (such as a relay), or by a switch. In this manual the terms “momentary” and “latching” are used when describing switches. A momentary switch is considered to be a switch which provides a connection only while it is actually held pressed, and a latching switch is considered to be a switch which remains in either the on or the off state (like a light switch). Momentary switches are preferred for use with the XR315 since multiple control locations can be used, and also because some of the functions of the XR315 are not available when a latching switch is used (see programming section). Switches with gold contacts are recommended for the best long-term reliability. The type of input is selected totally through programming, making the electrical connections straightforward. The six control options are discussed below:

- g) DC Voltage: The XR315 will power up when the voltage is present and power down when there is no voltage. Connect the positive wire to the “up” input, and the ground (or negative) wire to “common”. Program the input for “5-30 V dc”.
- h) Contact Closure: The XR315 will power up when the contacts are closed and power down when the contacts are open. Connect the two wires from the contacts to “up” and “common”. Program the input for “Latching”

- i) Momentary Switch(es): The XR315 will power up when a switch is pressed once and power down when a switch is pressed a second time. Connect the two wires from the switch(es) to “up” and “common”. Program the input for “Momentary”.
- j) Separate Up & Down Switches: The XR315 will power up when the UP switch is pressed and power down when the DOWN switch is pressed. Connect the two wires from the UP switch to “up” and “common”, and the two wires from the DOWN switch to “down” and “common”. Program the input for “Separate Up & Down”.
- k) Center-Off Switch: The XR315 will power up when the switch is pressed to the UP position and power down when the switch is pressed to the DOWN position. Connect the wire from the UP terminal to “up”, the wire from the DOWN terminal to “down”, and the wire from the COMMON terminal to “common”. Program the input for “Separate Up & Down”.
- l) Latching Switch: The XR315 will power up when the switch is closed and power down when the switch is open. Connect the two wires from the switch to “up” and “common”. Program the input for “Latching”.

Note: The front panel button will not operate with options a, b or f

### 12.2.2 Over-Ride Input

The XR315 has the option of adding an over-ride function for purposes such as providing fire safety over-ride to force the system either on or off. An over-ride is initiated by applying a dc voltage of 5-30V or by a sustained contact closure. The selection of dc voltage or contact closure is accomplished during programming. This topic is covered fully in the programming section.

Connect the over-ride signal to the “over-ride” input and “common”. In the case of a dc voltage, connect the positive wire to “over-ride” and the negative wire to “common”.

### 12.2.3 External LED Connections

The XR315 is able to drive external LEDs or other signaling devices through its 12V dc output which can provide up to 40mA of current. External LEDs connected in this way will mimic the red LED on the front panel. When connecting LEDs to the 12V output, a series resistor is required. For example, many LEDs work well with 10mA of current, so a 1K resistor is usually a good choice. If more than one LED is required, then use a separate series resistor for each LED. In this example, four external LEDs could be powered at 10mA each from one XR315. If more than four LEDs are required, it will be necessary to increase the series resistor so that the total load is not more than 40mA.

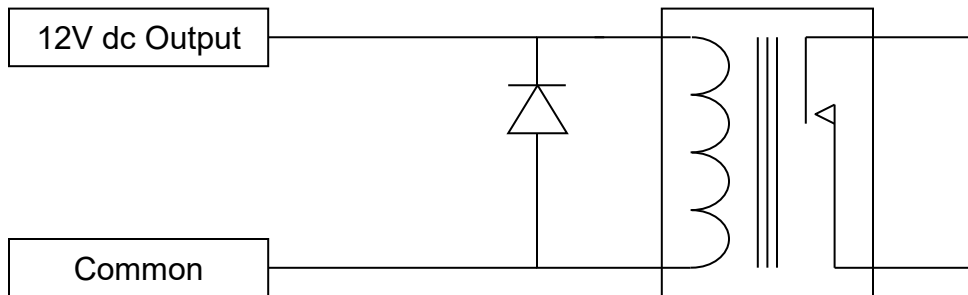
Connect each LED anode to “12V dc output” through a resistor, and the cathodes to “common”.

Program the 12V dc Output for “LED”. This causes LEDs connected to the XR315 to flash while the unit is powering up or powering down in the same manner as the front panel LED.

### 12.2.4 Confirmation Connection

The XR315 offers two ways to provide confirmation feedback to a central controller: a 12V dc output and isolated relay contacts. Confirmation tells the controller that the XR315 has indeed powered up or that it is fully powered down. If the 12V dc output and the aux relay contacts are not used for any other function, you will be free to choose whichever provides the best interface for the application. However, if one of these outputs is used for another function you will have to use the one that is available.

To use the 12V dc output for confirmation, connect “12V dc output” to the positive input of the controller and “common” to ground. The output will be at 12V when the XR315 is powered up and will be zero when the XR315 is powered down. Program 12V dc Output for “Confirm”. Note that the XR315 common terminal is shared between the inputs and the 12V dc output. If you need relay contacts for confirmation and you are using the aux relay for another function you can connect a small relay between the 12V dc output and common. The relay coil current must not be more than 40mA, and you must connect a diode such as a 1N4148 or 1N4002 across the relay coil (cathode to +12V dc) to suppress the back-EMF from the coil. If you need assistance with this please contact our technical support department.



Connecting a 12 volt relay to the 12V dc output

To use the auxiliary relay contacts for confirmation, connect the contacts to the input of the controller. The relay contacts will be closed when the XR315 is powered up and open when the XR315 is powered down. The default for menu item “Aux Output” is “Confirm” so you do not need to program this item unless you previously changed it. The contacts are rated for 30V dc at 1 amp.

## 13 Quick Start

This section is intended to allow users with a simple straightforward system incorporating a single XR315 to get up and running with the minimum of effort. If this is not the case then skip this section and go directly to the section on detailed programming (section 5). If you are going to follow the quick start instructions, you only need to perform the following steps since the unit has been shipped with default settings suitable for basic operation.

6. Make all connections as per section 3.
7. Insert a screwdriver in the hole labeled Select and turn it one click clockwise. Press the power button and you will see the first menu item “Unused” on the display. This is a function that is not available in the current software/hardware configuration.
8. Advance Select one click to get the second menu item “Up & Down Inputs”. Select the option required for the install by referring to section 3.2.1 and set the option by rotating Adjust.
9. If you have connected an LED to the 12V dc output for remote signaling, step through the menu until you reach “12V dc Output”. Then advance Adjust to select “LED”. This selection will make the remote LED mimic the LED on the front panel which flashes while the unit is powering up or powering down.
10. Turn Select fully counter-clockwise and press the power button to exit programming.

Although the above steps are all that are required to get the XR315 running, you may want to take a look at the following programming options to see if you want to make use of any of these functions. You will find these listed on the reverse side of the Programming and Connection Guide, and they are near the end of the menu that you step through by turning Select.

<b>Low Voltage Shutdown</b>	Shuts unit off if AC voltage drops below the set point
<b>High Voltage Shutdown</b>	Shuts unit off if AC voltage rises above the set point
<b>Power Fail Restore</b>	Turns unit back on after a power failure if unit was powered up when the power failed

## 14 Programming

The XR315 is a very versatile product and has 16 menu items that control its operation. Some menu items allow predetermined options to be selected and others allow time delays or voltage limits to be adjusted. All adjustments are made via the front panel and are achieved by turning the two screwdriver-accessible rotary encoders labeled Select and Adjust. Turning Select steps through the menu (shown on the first line of the display), and turning Adjust allows each menu item to be changed (shown on the second line of the display).

To enter the programming mode, first turn Select one click clockwise. The display will then tell you to press the power button. This puts you into the programming mode. All the options, delay times and voltage adjustments are set using this mode. When you have completed the set-up turn Select counter-clockwise until the display tells you to press the power button again. Doing so saves the new set-up information in non-volatile memory and puts you back into normal operation.

The instructions and notes that follow are in the same order as the actual menu items.

### 14.1 Power Control

The following menu item must be set before the XR315 can be used in a system. This determines the type of control input: DC voltage, contact closure or switch. Please see section 3.2.1 for details.

#### **Up & Down Inputs**

Select the option as per section 3.2.1

### 14.2 Over-Ride Control

The XR315 has an optional over-ride and there are four menu items that control this function. If you do not require an over-ride, you can skip the next four menu items since units are shipped with this function disabled. The over-ride can be used for such purposes as fire safety over-ride, and can be set to either force the unit on or force it off when an over-ride signal occurs. The over-ride input is also used for feedback when two or more XR315s are cascaded together. This is covered in the applications section.

#### **Over-Ride Input**

Select “Contact Closure” if a relay or switch is used, or “5-30V dc” if a DC voltage is used.

#### **Over-Ride Func**

This selects the functioning of the over-ride. Select “Disable” if you do not need an over-ride. If you want the over-ride to force the unit on select “Force On”, and if you want the over-ride to force the unit off select “Force Off”. If you are cascading two or more XR315s together then select “Master” for the first unit in the chain, and “Pass-Thru” for all other units in the chain except the last one.

- Over-Ride Option** This option allows a special delay to be selected for use only when there is an over-ride. This can be useful, for example, to power-up equipment faster than normal if there is an emergency and a PA is required. If the special delay is required select “Special Delay”, or if not, select “Use Main Delays”.
- Over-Ride Delay** This is the special delay (in seconds) for use only during an over-ride. The previous menu item must have been set to enable this delay.

### ***14.3 12V dc Output***

The programmable 12V dc output provides a nominal 12 volts at up to 40mA of direct current and is available at the rear of the unit. The 12V dc output can be used to provide confirmation to a central controller, to control another power distribution product, to drive LEDs, or to provide feedback to the previous XR315 in a cascaded chain. Please see the applications section for full details on setting up an expanded system. There are three menu items to control the 12V dc output: one to select the mode of operation and two to set the delay times. The two delay times are only applicable when option A, B, or C is selected for 12V dc Output. There is additional information on the 12V dc output in sections 3.2.3 and 3.2.4. If the DC output is not used it can be left at any setting.

- 12V dc Output** Select “Confirm” if you are using the DC output for confirmation or to drive a relay. Options “A”, “B” or “C” synchronize the operation of the relay to the same internal trigger as the receptacles on the rear panel of the XR315. Choose A, B, or C when the output is used to control an “RT” type SurgeX. Select “LED” if you are driving LEDs. (This causes the unit to flash the LEDs during power-up and power-down.) Select “Cascade” only when setting up two or more XR315s in cascade. All these options are covered in detail in the applications section.
- 12V Delay On** Set the delay time in seconds for the 12V dc output activation. This delay time begins with the same internal trigger as the receptacles on the rear panel of the XR315.
- 12V Delay Off** Set the delay time in seconds for the 12V dc output deactivation. This delay time begins with the same internal trigger as the receptacles on the rear panel of the XR315.

### ***14.4 Auxiliary Relay***

The programmable auxiliary relay provides a single normally-open contact which is available at the rear of the unit. The aux relay can be used to provide confirmation to a central controller, to control another power distribution product, or for controlling another XR315 when two or more are ganged or cascaded together. Please see the applications section for full details on setting up an expanded system. There are three menu items to control the aux relay: one to select the mode of operation and two delay times. The two delay times are only applicable when option A, B, or C is selected for Aux Output. There is additional information on the aux relay in section 3.2.4.

<b>Aux Output</b>	When using the aux relay for confirmation select “Confirm”. Options “A”, “B” or “C” synchronize the operation of the relay to the same internal trigger as the receptacles on the rear panel of the XR315. Choose A, B, or C when the relay is used to control an “RT” type SurgeX. “Gang” or “Cascade” is selected when two or more XR315s are ganged or cascaded together. All these options are covered in detail in the applications section.
<b>Aux Delay On</b>	Set the delay time in seconds for the auxiliary relay closing. This delay time begins with the same internal trigger as the receptacles on the rear panel of the XR315.
<b>Aux Delay Off</b>	Set the delay time in seconds for the auxiliary relay opening. This delay time begins with the same internal trigger as the receptacles on the rear panel of the XR315.

### ***14.5 Front Panel Push Button***

The front panel push button allows the unit to be powered up or powered down from the front panel. There is one menu item associated with the push button which allows it to be disabled or to operate only after a one second delay. The delay option prevents the unit inadvertently powering on or off if the push button is accidentally bumped. Note that the push button cannot be used in conjunction with applied voltage or latching type remote control inputs.

<b>Fr. Panel Button</b>	Select “Enable” for normal operation, “Delay” to operate only after a one-second delay, and “Disable” to prevent operation from the front panel.
-------------------------	--------------------------------------------------------------------------------------------------------------------------------------------------

### ***14.6 Out-of-Range AC Voltage Shut Down***

The XR315 has built-in line voltage monitoring and out-of-range shut down. The default limits are 90V at the low end and 150V at the high end, and shut down begins if the line voltage remains outside the set limits for 1 second or more. These limits are adjusted by using two menu items, with the low limit adjustable from 90V to 110V and the high limit adjustable from 130V to 150V. If the unit has shut down due to an out-of-range line voltage and the line voltage subsequently returns to normal, power up will only resume if the Power Fail Restore option (section 5.8) has been set to “Enable”.

<b>Low-V Shut Down</b>	Set the low voltage shut down limit from 90V to 110V
<b>High-V Shut Down</b>	Set the high voltage shut down limit from 130V to 150V

### ***14.7 Restore Functions***

There are two menu items which, when enabled, allow the XR315 to restore the original “on” condition after shut-down caused either by loss of AC power (or out-of-range AC) or by an over-

ride. When these options are disabled, the XR315 will not power up when the condition that caused the shut down goes away. The restore functions cannot be used in conjunction with applied voltage or latching type remote control inputs.

- |                         |                                                                                                                                                                                                                                                                    |
|-------------------------|--------------------------------------------------------------------------------------------------------------------------------------------------------------------------------------------------------------------------------------------------------------------|
| <b>Pwr Fail Restore</b> | Select “Enable” if you want the XR315 to power up after a power failure or out-of-range AC condition and the XR315 was powered up when this condition occurred. Select “Disable” if you don’t want this function. Factory Defaults: v1.0: Disabled, v1.1: Enabled. |
| <b>Override Restore</b> | Select “Enable” if you want the XR315 to power up again after being forced off by an over-ride. Select “Disable” if you don’t want this function.                                                                                                                  |

## 15 Applications

The XR315 can be used in four types of configuration: a single unit providing eight outlets; an expanded system where the XR315 controls remote turn-on SurgeX products; a ganged system where two or more XR315s are connected together such that they all turn on and off at the same time; a cascaded system where two or more XR315s are connected together such that the units turn on sequentially from one XR315 to the next XR315. Each configuration is covered separately in its own section, but first there are some general points which apply to all types of installation.

### 15.1 General Points

Section 3.2 provides detailed information about the remote control connections. If you have not already done so, please read section 3.2 before continuing. The information in section 6.1 applies to all types of installations and you should also read this section before continuing further.

#### 15.1.1 Controlling the XR315

The XR315 is primarily designed to be used with momentary action switches. A momentary switch is a switch where the contacts are closed only while the switch is actually pressed, such as a push switch. Using momentary switches allows several switches to be connected in parallel so that the XR315 can be controlled from multiple locations. A single push switch would cause the unit to power-up on the first press and then power down on the second press. A dual momentary switch, such as a center-biased rocker, or two separate push switches (one for UP and the other for DOWN), can also be used with equal versatility. It is up to the installer to choose the configuration. Whatever type of switch is used, switches with gold contacts are recommended for the best long-term reliability.

Where there are multiple control locations it is advantageous to use the 12V dc output to drive LEDs so that there is an LED at each control location. Up to four LEDs running at 10mA each can be powered from the 12V dc output. Each control location then has an indication of the operational status of the XR315 regardless of which location last initiated power-up or power-down.

The XR315 also supports latching switches, contact closure and applied DC voltage, but these types of input cannot be used with multiple control locations – they are intended primarily for a small system or for hook-up to a central controller. The front-panel push-button will not work with a latching switch, contact closure or applied voltage inputs.

### 15.1.2 12V DC Output

The 12V dc output can be used to drive LEDs, thereby showing the operational status at remote control locations. This output can drive up to 40mA which can power four LEDs at 10mA each, or more LEDs at reduced current. A resistor is required for each LED to limit the current. The 12V dc output can also provide confirmation to a central controller or be used to drive a small relay (40mA maximum coil current). The 12V dc output can be configured to control an external bank of equipment as an alternative to or in addition to the aux relay. See section 3.2 for connection details and section 5.3 for programming details.

The 12V dc output has a special use when XR315s are cascaded together – this is covered in the section on cascaded systems.

### 15.1.3 Auxiliary Relay

The primary uses of the aux relay are to control other remote turn-on products or to provide status feedback to a central controller to confirm that the unit has completed the requested operation. Details of using the aux relay to control other products are covered in the specific applications sections. The aux relay provides one normally-open contact at the rear terminal block and can handle 1 amp at up to 30 volts dc. See section 3.2 for connection details and section 5.4 for programming details.

The aux relay has a special use when XR315s are ganged or cascaded together – this is covered in the sections on ganged and cascaded systems.

### 15.1.4 Over-Ride Function

The XR315 has an over-ride function that can be used for fire safety and other applications where the power must be held on or forced off. The over-ride function is programmable so that it can be set to either force the unit off or force it on. When a signal is applied to the over-ride input the unit will be forced on or off regardless of the main inputs.

If the unit has been forced off by an over-ride, the Over-Ride Restore menu option determines whether the unit will power up again or remain off.

There is a special delay which can be used only with an over-ride condition. This allows a faster turn-on (or turn-off). It is not recommended to use the special delay with expanded systems.

The over-ride input can be programmed to accept either a contact closure or applied dc voltage. See section 3.2 for connection details and section 5.2 for programming details.

The over-ride input has a special use when XR315s are cascaded together. This is covered in the section on cascaded systems. If an over-ride is required with a ganged system use the over-ride input on the first XR315. If an over-ride is required with a cascaded system use the over-ride input on the last XR315.

### **15.1.5 Other Functions**

Reading through the programming section is a good way to understand all the functions and options available in the XR315. Most of the functions are associated with main operation outlined in this section above. However, there are some other independent functions that can be selected:

The front panel button can be programmed to be operational, non-operational or operate after a one-second delay. Choosing the last setting prevents accidental power-up or power-down. See section 5.5 for more details.

The XR315 has built-in voltage limits that will cause the unit to power down if the line voltage is outside these limits. The low limit can be set from 90V to 110V and the high limit can be set from 130V to 150V. See section 5.6 for more details.

There are two “Restore” options. The first option allows the unit to restore to a power-on state after loss of AC power or out-of-range AC voltage. The second option allows the unit to restore to a power-on state after being forced off by an over-ride. See section 5.8 for more details.

## ***15.2 Single Unit System***

Most of the information necessary to install and set up a single unit system can be found in sections 3.2 and 6.1. Figure 1 shows a single unit system controlled by momentary switches at three different locations, and figure 2 shows a single unit controlled by a central controller.

## ***15.3 Expanded System***

A basic expanded system consists of a XR315 in combination with a remote turn-on SurgeX such as the SX1120-RT or the SX20-NE/RT. The auxiliary relay inside the XR315 is normally used to control the second unit although the 12V dc output can also be used for this purpose. The only difference in these remote control configurations is that, when the aux relay is used to control a second unit, it cannot be used for confirmation feedback to a central controller, and when the 12V dc output is used for control it cannot be used to drive LEDs.

If more current capability is required then additional SurgeX RT products can be connected to the second unit. Connect pins 6 & 7 of the second unit to pins 1 & 2 of the third unit, and so on.

It is possible to configure an expanded system by using both the aux relay and the 12V dc output to simultaneously control two separate pieces of equipment or two racks of equipment. In this case, refer to both figures 3 & 4 and follow the instructions below.

The XR315 in an expanded system can be controlled by the same inputs as a single unit system. Figure 3 shows how the two units are wired together using the aux relay contacts. The aux relay contacts on the XR315 (terminals 6 & 7) are connected to the contact closure inputs at the back of the RT (terminals 1 & 2). The aux relay must be programmed accordingly. The Aux Output menu item must be set to A, B or C. This synchronizes the aux relay to the internal trigger used to turn on the receptacles on the rear panel of the XR315. The Aux Delay On and Aux Delay Off delay times are then set to the desired turn-on and turn-off delays.

If an over-ride is used with an expanded system do not use the Special Delay.

Figure 4 shows how to configure an expanded system using the 12V dc output instead of the aux relay to control external units. This option allows the aux relay to be used for confirmation but it is then no longer possible to drive external LEDs from the 12V dc output. The programming and delay timing set up follow the same concepts as for the aux relay which is explained above.

### ***15.4 Ganged System***

A ganged system consists of two or more XR315s connected together in such a way that they all turn off and on together. Figure 5 shows how to connect and program each unit in a three-unit system. If only two units are to be ganged together then ignore the middle unit in the diagram. If more than three units are to be ganged together then keep the first and last units set up as shown, add units in the middle and set them up and connect them in the same way as the middle unit in the diagram.

The remote control inputs should be connected to the first unit, and the same control options are available as for a single-unit system. If confirmation feedback is required for a central controller, use the aux relay contacts on the last unit.

If the low and high voltage shutdown points are narrowed from their defaults of 90V and 150V this should be done on the first unit only. The other units should be left set to 90V and 150V. The two restore options should only be enabled (if required) on the first unit.

If an over-ride is required connect it to the first unit.

### ***15.5 Cascaded System***

A cascaded system consists of two or more XR315s connected together such that they turn on and off one after another. Connecting a cascaded system together is a little more complicated than the other types of system because there must be feedback from each unit to the previous unit as well as control from each unit to the next unit. The 12V dc output (terminal 4) is used as the feedback source and the over-ride input (terminal 3) is used as the feedback input. Figure 6 shows how to connect and program each unit in a three-unit system. Note that terminals 5 and 6 are connected together for all units except the last one. If only two units are to be cascaded together then ignore the middle unit in the diagram. If more than three units are to be cascaded together then keep the

first and last units set up as shown, add units in the middle and set them up and connected them in the same way as the middle unit in the diagram.

The remote control inputs should be connected to the first unit, and the same control options are available as for a single-unit system. If confirmation feedback is required for a central controller, use the aux relay contacts on the last unit.

If the low and high voltage shutdown points are narrowed from their defaults of 90V and 150V this should be done on the first unit only. The other units should be left set to 90V and 150V. The two restore options should only be enabled (if required) on the first unit.

If an over-ride is required connect it to the last unit and program that unit to accept the type of over-ride you need.

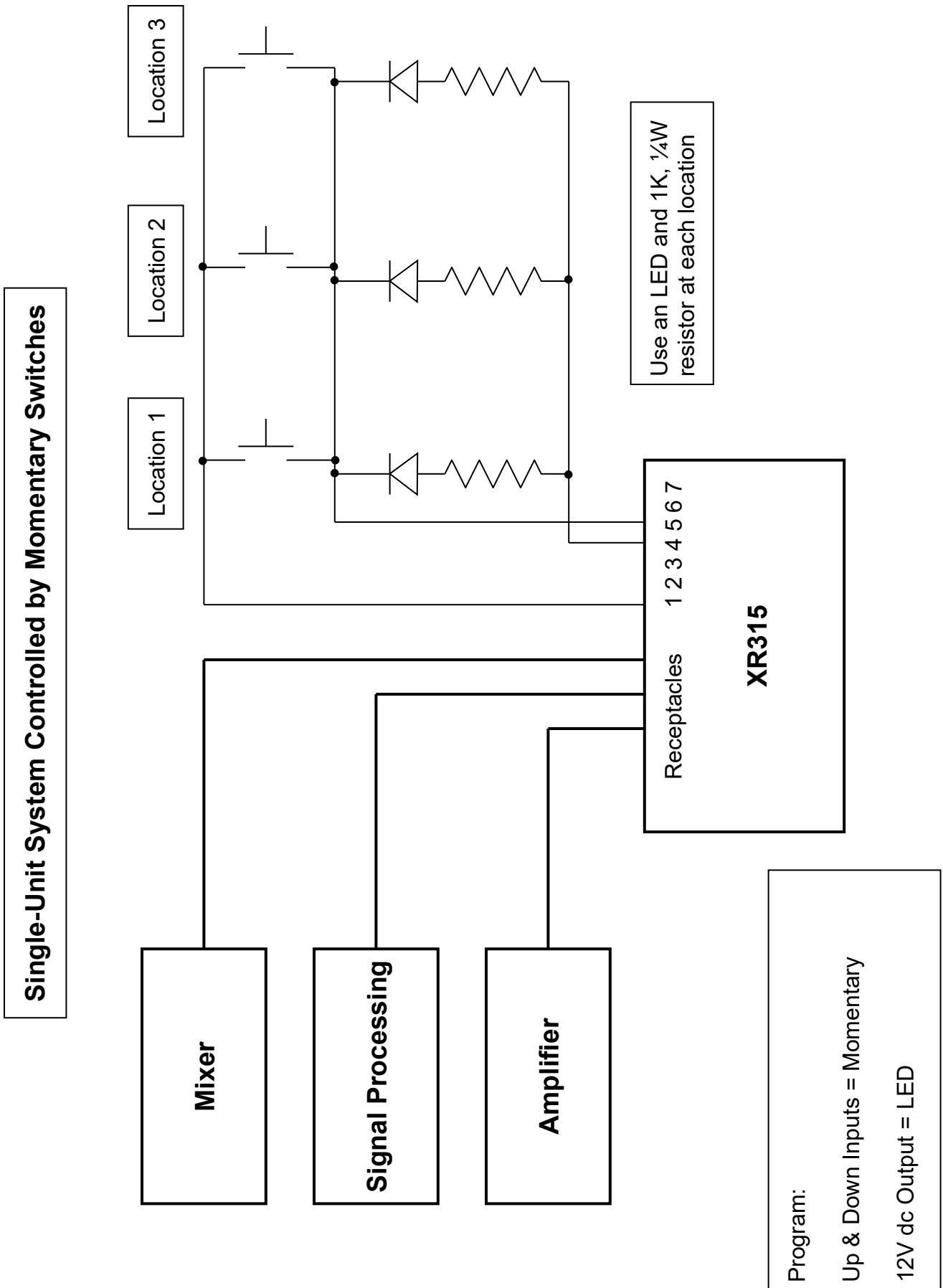


Figure 1

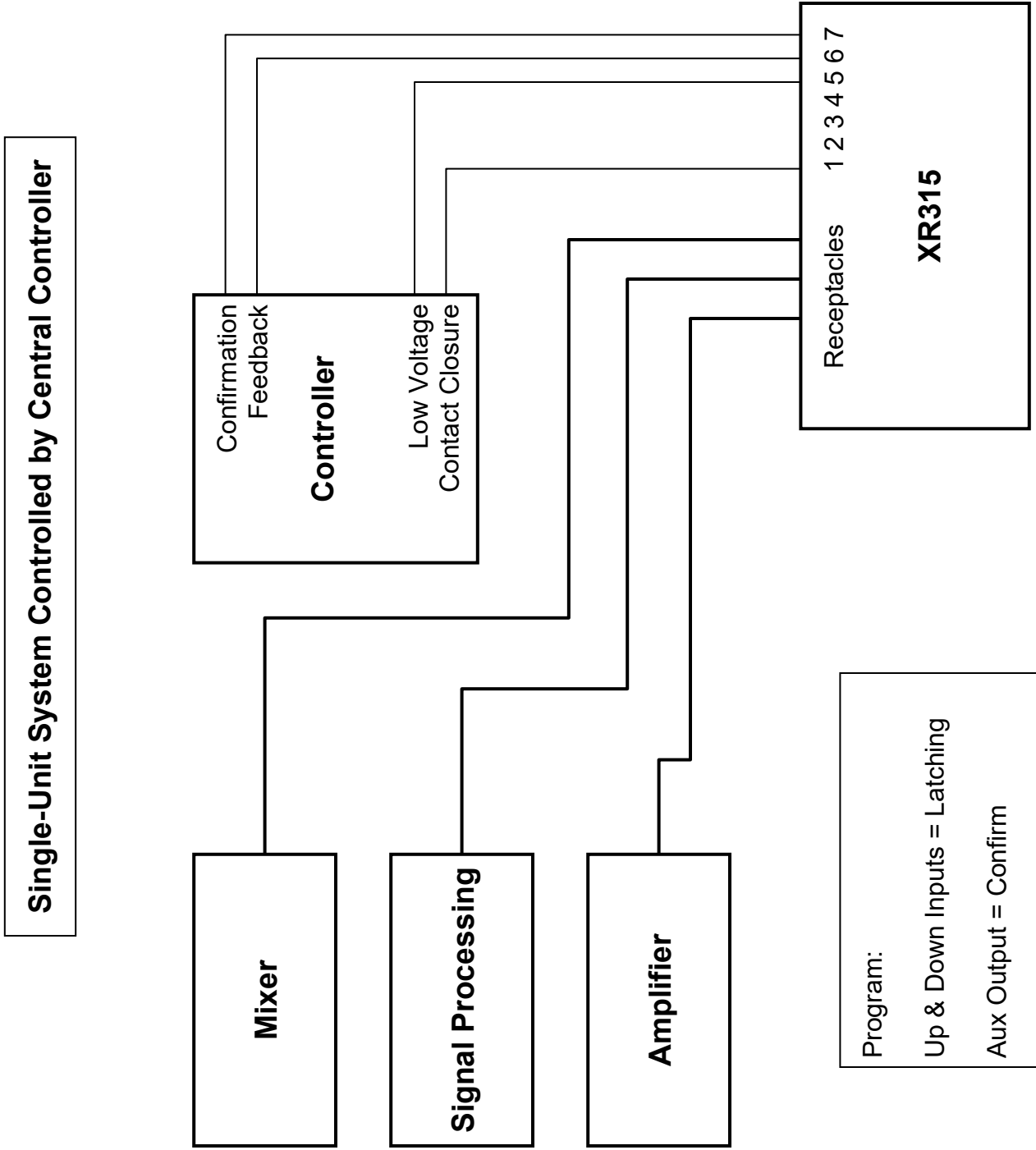


Figure 2

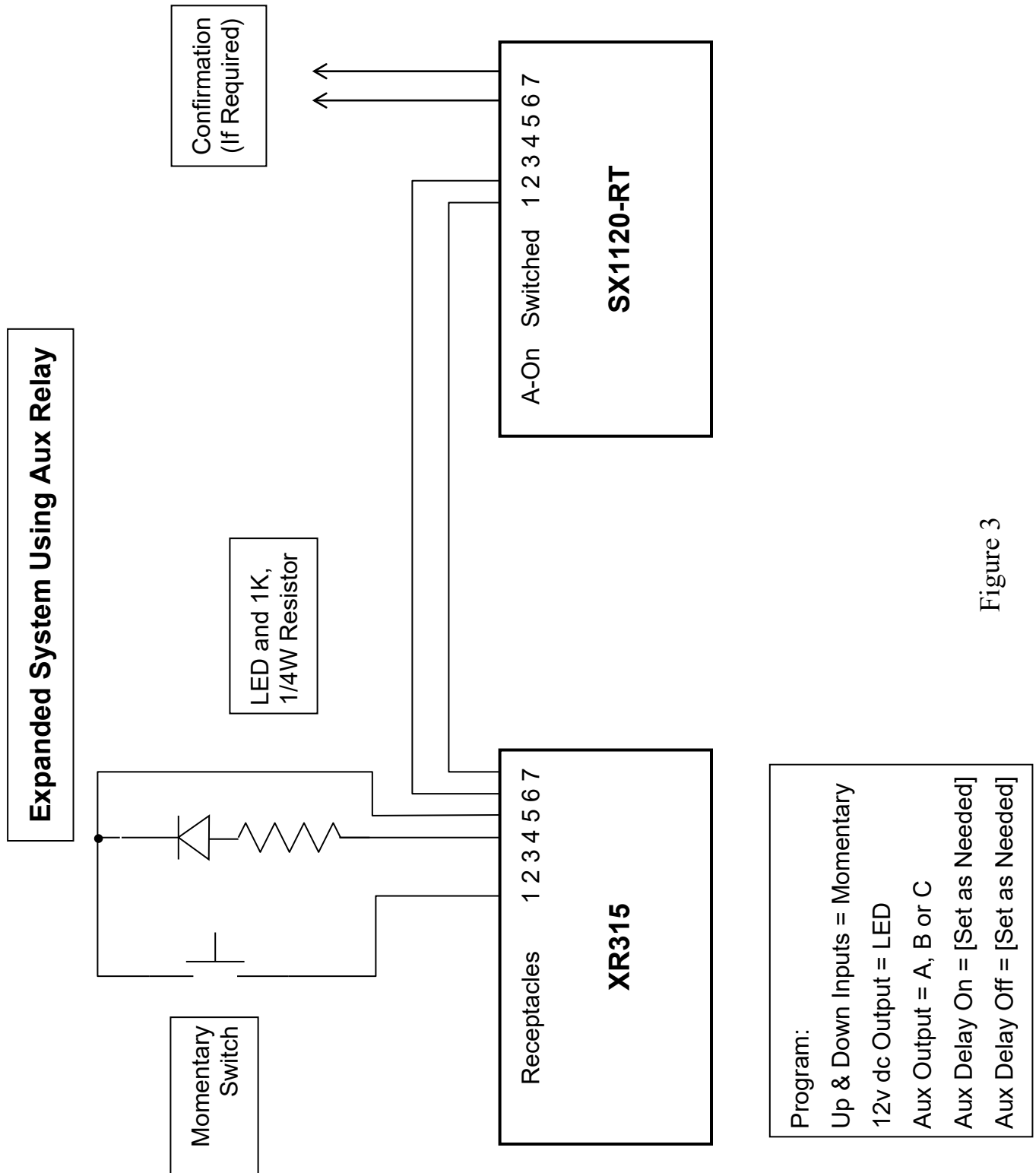


Figure 3

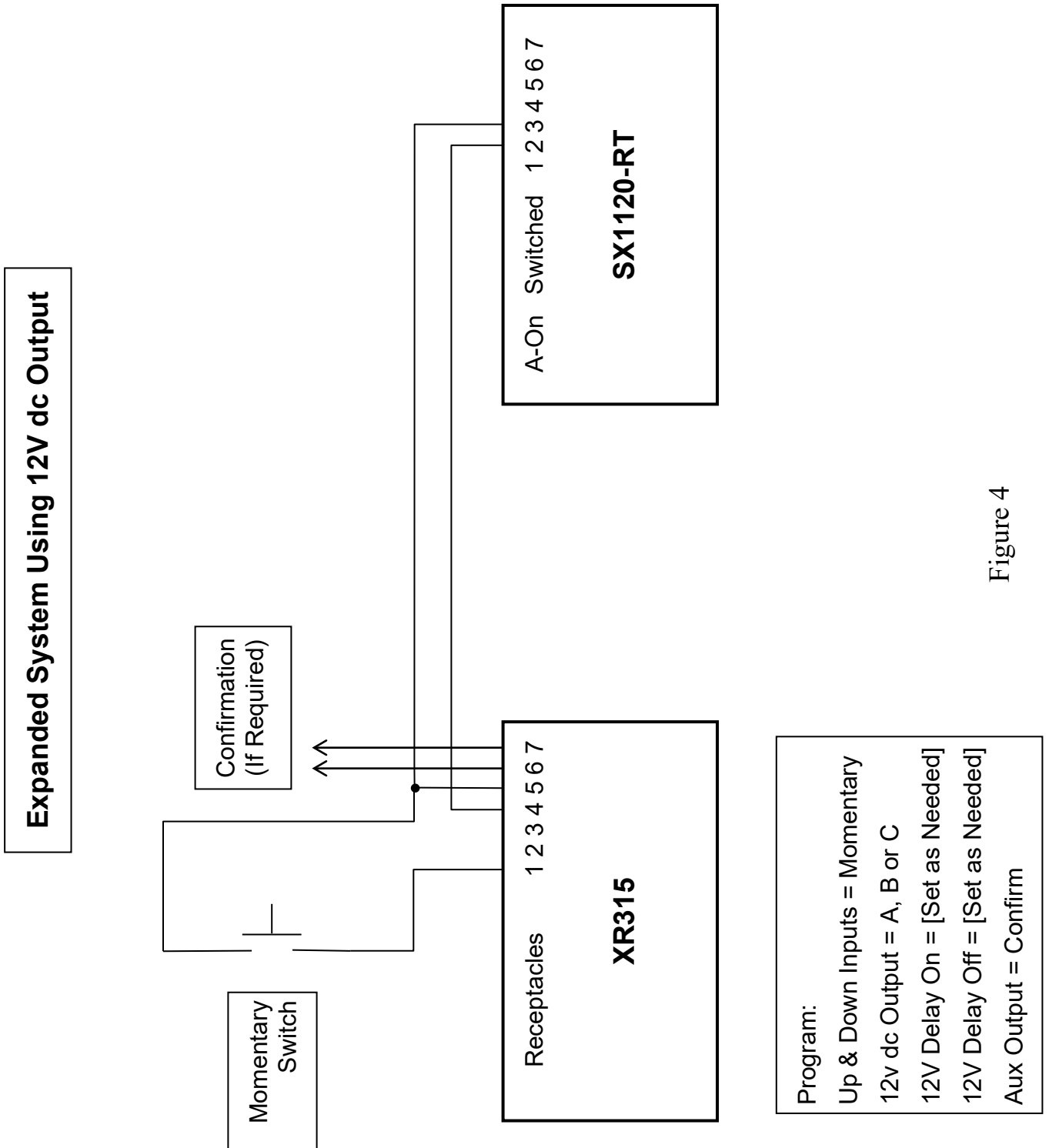


Figure 4

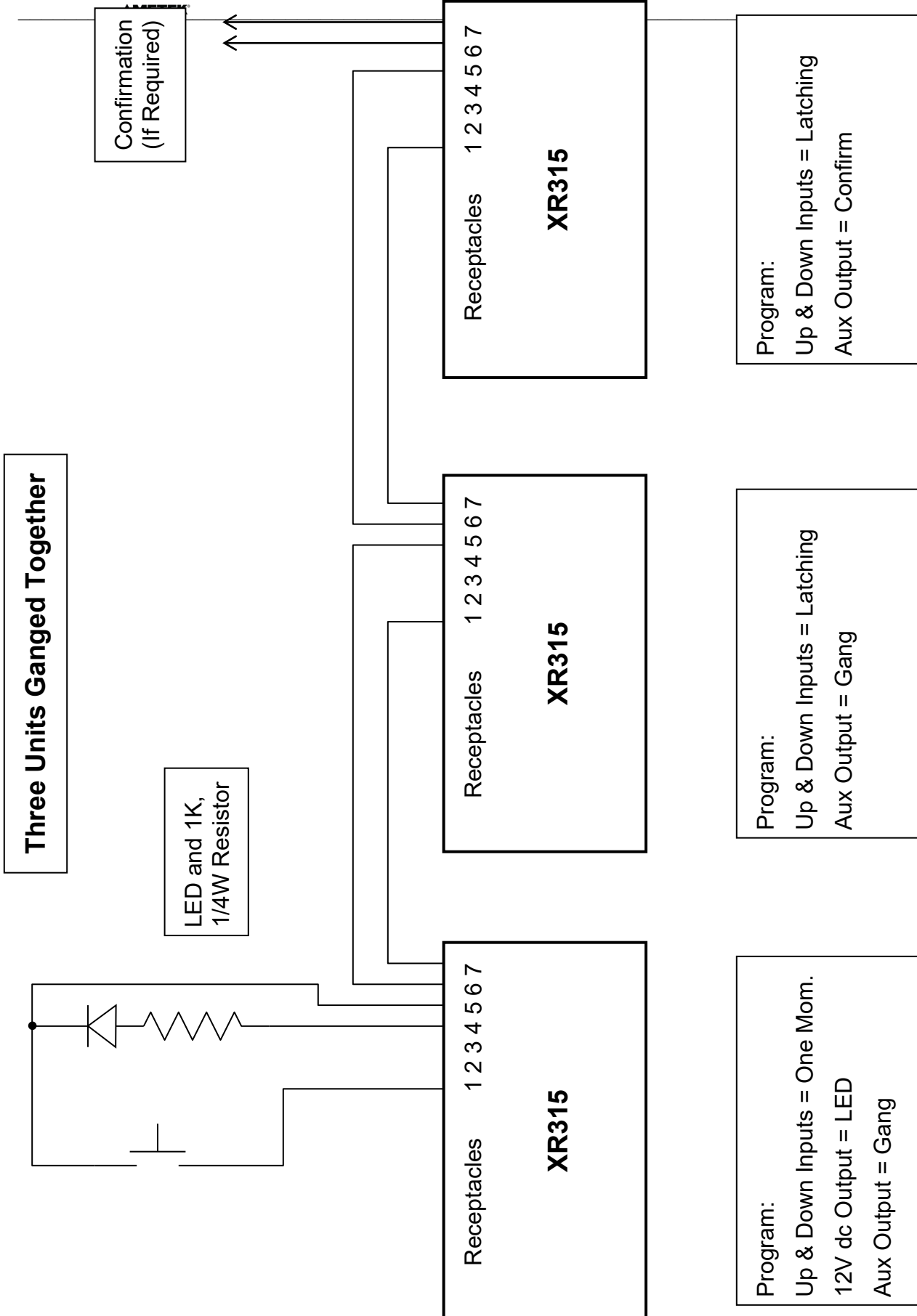


Figure 5

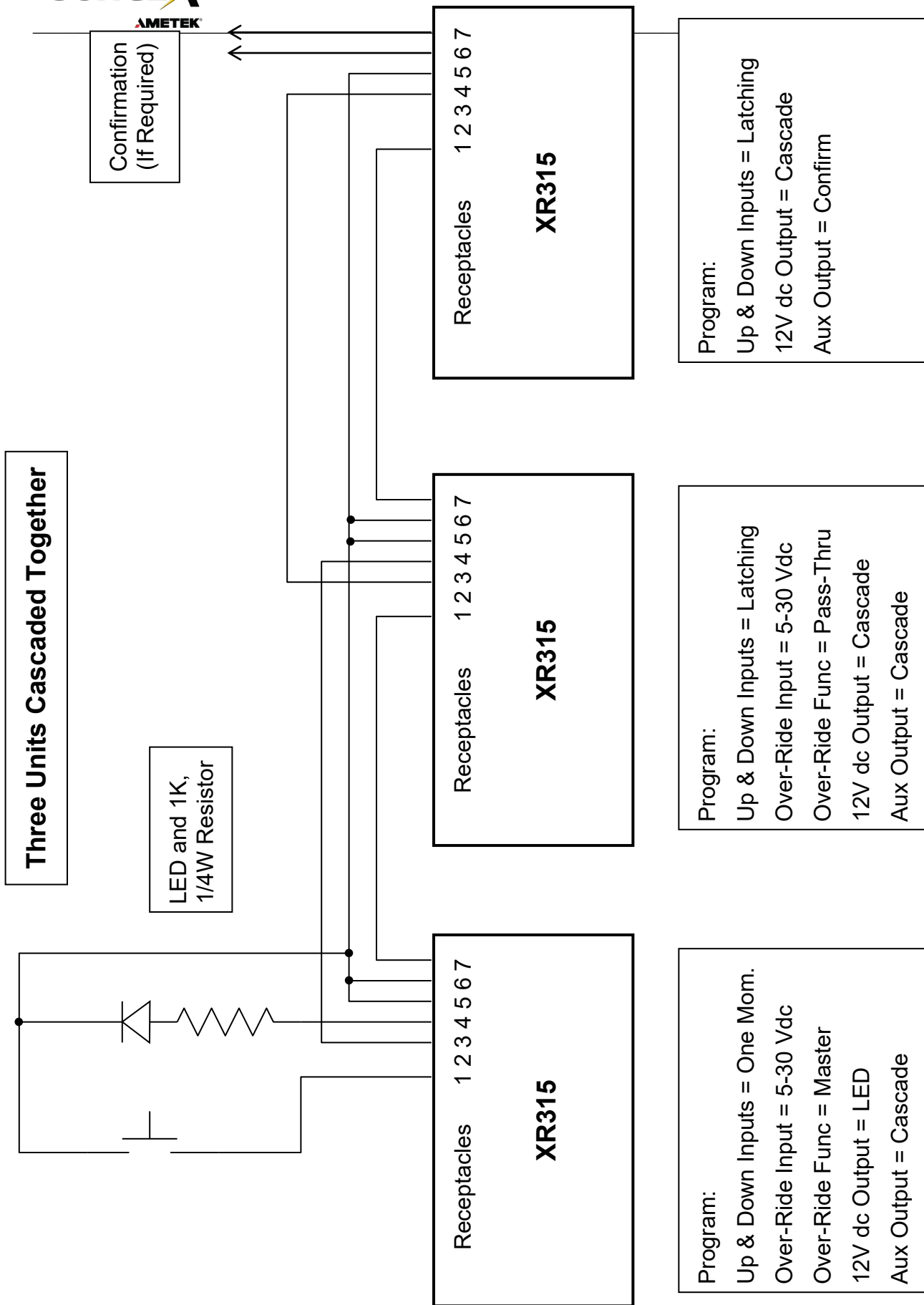


Figure 6

## 16 Troubleshooting

### Initial Check

Whenever power is applied to the XR315 the LCD display should be illuminated and should show two lines of text as follows:

**OFF or ON 120V 0A** (or whatever the actual line voltage and load current are)

**Power: 0W** (or whatever the actual power calculation is)

If the first line of the display does not show “OFF” or “ON” the unit is in programming mode and therefore the receptacles will not turn on. Turn the Select rotary encoder counter-clockwise and then press the power button to get out of programming mode.

If the display is not illuminated, rotate the LCD Dimmer knob completely clockwise, or depress the LCD Backlight pushbutton.

If the display is not illuminated (and the Dimmer knob is fully clockwise or the Backlight pushbutton is depressed) and showing the above two lines of information, check that power is actually being supplied to the unit and that the breaker on the rear panel adjacent to the power cord has not tripped. If you are certain that power is being supplied to the unit, consult the factory for assistance.

### Unit will not power up from remote control connection

If you have performed initial checks as above and the unit will still not power up it could be because the “down” input (terminal 2) is being held active all the time. Remove the terminal block from the rear and check that the Up and Down signals are correct with a meter.

### The front panel button will not work

Check whether the front panel button has been programmed to Delay or Disable. If it has been programmed to Delay you must hold the button for one second before it will operate. If it has been programmed to Disable, it will not operate at all.

The front panel button will not work if the Up & Down Inputs have been set to Latching or 5-30V dc. This is due to the fact that a latching type input will always over-ride a momentary switch like the front panel button.

### The unit powers up but will not power down

Check the remote control connections using a meter and also the programming of the Up & Down Inputs. If Up & Down Inputs is set to Separate Up & Down and you are using a single momentary switch the unit will power up but not power down.

**The unit starts to power up but then immediately powers down**

There are two likely causes for this: One cause is a Down input that is on all the time and overriding the power up function. Check the down input with a meter. The other cause is that the Over-Ride Func menu item has been set to Master when the unit is not actually connected to another XR315 and is in cascade mode. Change this menu item to Disable.

**The unit will not go into programming mode**

You must power down the unit first before you can get into the programming mode.

**17 Error Codes**

Error codes are displayed on the second line of the display.

- Error 05**      The calibration of the AC voltmeter is no longer accurate. The unit is otherwise fully operational. Call the factory for assistance.
- Error 15**      There is a checksum error in the non-volatile memory. This indicates that the set-up information could be incorrect. It is recommended that you completely check the programming and save the settings again. If error 15 is still displayed there is most likely a permanent problem with the non-volatile memory.
- Error 16**      There is an internal error. The unit will need to be returned to the factory for repair.
- Error 24**      Please call the factory.

## 18 Specifications

<b>Voltage Rating:</b>	120 Volts AC
<b>Current Rating:</b>	15 Amps
<b>Power Rating:</b>	1,800 Watts
<b>Maximum Load Inrush Energy:</b>	1400 Joules total during power-up
<b>Surge Let-through Voltage:</b>	Zero let-through Voltage for a 6000 Volt surge
<b>EMI/RFI Filter, Normal Mode:</b>	40 dB @ 100 KHz, 50dB @ 300 KHz, 50 dB @ 3 MHz, 50 dB @ 30 MHz (50 Ohm load)
<b>EMI/RFI Filter, Common Mode:</b>	18dB @ 300 KHz, 30 dB @ 1 MHz, 50 dB @ 5 MHz, 50 dB @ 20 MHz (50 Ohm load)
<b>Voltage Protection Rating (VPR)</b>	330V Line-Neutral
<b>Maximum Applied Surge Voltage:</b>	6,000 Volts *
<b>Maximum Applied Surge Current:</b>	Unlimited (due to current limiting) *
<b>Maximum Applied Surge Energy:</b>	Unlimited (due to current limiting) *
<b>Number of Outlets:</b>	8
<b>Remote Control Voltage:</b>	5 to 30 Volts DC
<b>Remote Control Current Draw:</b>	3 mA maximum
<b>Contact Closure Max. Resistance:</b>	100 Ohms
<b>Auxiliary Relay Contact Rating:</b>	30 Volts DC at 1 Amp
<b>12 Volt Output Max. Current:</b>	40 mA
<b>AC Voltmeter Accuracy:</b>	± 2%
<b>AC Ammeter Accuracy:</b>	0.1A resolution, ±1A accuracy
<b>Dimensions (without rack ears):</b>	17.3" W x 10.5" D x 1.7" H
<b>Weight:</b>	12 lbs (5.4kg)
<b>Temperature Range:</b>	5C to 35C
<b>Humidity Range:</b>	5% to 95% R.H. Non-condensing
<b>Agency Listings:</b>	Conforms to UL Stds 1283 & 1449, Certified to CSA Std C22.2 No. 8

\* 1.2 x 50 microsecond industry standard combination wave surge as per IEEE C62.41